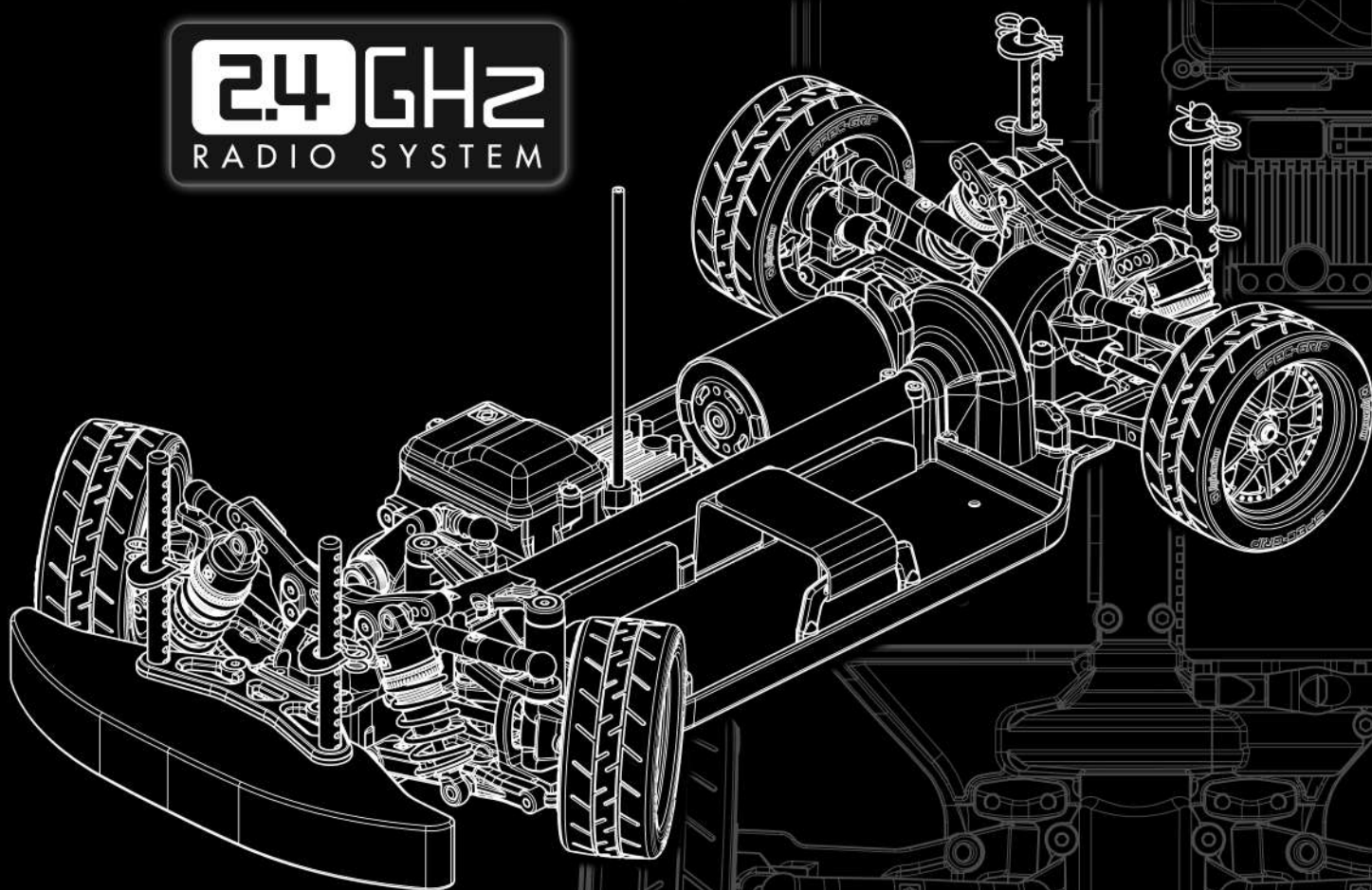


- En **Instruction Manual**
- De **Bauanleitung**
- Fr **Manuel de montage**
- 日本語 **取扱説明書**

RS4 SPORT 3 RTR

2.4 GHz
RADIO SYSTEM



En Thank you

- Thank you for selecting this HPI RACING product! This kit is designed to be fun to drive and uses top quality parts for durability and performance. The instruction manual you are reading was designed to be easy to follow yet thorough in its explanations. HPI Racing wants you to enjoy driving your new R/C kit. If you come across any problems or need some help getting through a step, give us a call and we will do our very best to help you. You can also contact us on the internet at www.HPIracing.com.
- This is a high performance R/C kit, and it requires regular maintenance for best performance. If you don't do regular maintenance the performance will suffer. HPI has all the necessary parts and accessories available to keep your car performing at its best.
- The caution or attention symbols will warn you about steps that can be very dangerous. Please read and understand the instructions carefully before proceeding.



Cautions
Warnhinweise
Précautions
警告

Failure to follow these instructions can damage your kit, and cause serious bodily injury or death.



Attention
Achtung
Attention
注意

Failure to follow these instructions can cause injury to yourself or others. You might also cause property damage or damage your kit.



Cautions
Warnhinweise
Précautions
警告

- Before Running**
 - Please read manual (with parent, guardian or a responsible adult if necessary).
- While Operating**
 - Please do not run on a public street, this could cause serious accidents, personal injuries and/or property damage.
 - Please do not run near pedestrians or small children.
 - Please do not run in small or confined areas.
- Before Operating**
 - Make sure that all screws and nuts are properly tightened.
 - Always use fresh batteries for your transmitter and receiver to avoid losing control of the model.
 - Please confirm the neutral throttle trigger position.
- After Running**
 - Turn OFF receiver first, then turn OFF transmitter. This will prevent the car from losing control.
 - After running a HPI RACING product, it is necessary to perform routine maintenance. Failure to do this can result in increased wear and damage to the engine and chassis.
- Battery safety**
 - Please be careful when handling the battery. It will be hot after running. If the wire is frayed, a short circuit can cause a fire.

De Danke

- Vielen Dank, dass Sie sich für HPI RACING entschieden haben! Dieses Auto soll Spaß machen und verwendet nur hochwertige Materialien für beste Leistungen und Haltbarkeit. Die Anleitung, die Sie gerade lesen, ist einfach zu verstehen und dabei sehr ausführlich. HPI Racing will, dass Sie Erfolg und Spaß mit Ihrem neuen Modell haben! Falls es dennoch einmal zu Problemen kommen sollte, melden Sie sich bei uns. Wir werden alles in unserer Macht stehende tun, um zu helfen. Sie können uns auch gerne unter www.HPIracing.com kontaktieren.
- Dies ist ein hochleistungs RC-Auto und benötigt regelmäßige Wartung. Wenn Sie diese Wartungsarbeiten nicht durchführen wird die Leistung des Autos darunter leiden. Alle zur Wartung benötigten Teile sind bei HPI erhältlich.
- Die Warnsymbole weisen Sie auf gefährliche Bauabschnitte hin. Bitte lesen und verstehen Sie die Anweisungen bevor Sie sie durchführen.



Cautions
Warnhinweise
Précautions
警告

Wenn Sie diesen Anweisungen nicht folgen, können Sie oder Ihr Auto Schäden davontragen.



Attention
Achtung
Attention
注意

Wenn Sie diesen Anweisungen nicht folgen, können Sie oder andere verletzt werden. Es kann auch sein, dass dabei Sachschaden an anderen Dingen oder ihrem Auto entsteht.



Cautions
Warnhinweise
Précautions
警告

- Vor dem Fahren**
 - Bitte lesen Sie die Anleitung (mit einem Erwachsenen)
- Während dem Fahren**
 - Fahren Sie bitte nicht auf öffentlichen Straßen. Dies kann zu schweren Unfällen mit Personen- und/oder Sachschaden führen.
 - Fahren Sie bitte nicht in der Nähe von Fußgängern und Kindern.
 - Fahren Sie bitte nicht auf zu kleinen oder begrenzten Plätzen.
- Vor dem Fahren**
 - Vergewissern Sie sich, dass alle Schrauben und Muttern korrekt sitzen.
 - Verwenden Sie immer frische Batterien im Sender und Empfänger um nicht die Kontrolle über das Auto zu verlieren.
 - Überprüfen Sie, ob der Gashebel in der Neutralposition steht.
- Nach dem Fahren**
 - Schalten Sie den Empfänger aus, dann erst den Sender. Dies verhindert, dass das Auto außer Kontrolle gerät.
 - Nach dem Fahren mit dem HPI RACING entschieden haben ist regelmäßige Wartung nötig. Dies nicht zu tun, kann den Verschleiß erhöhen oder den Motor beschädigen.
- Hinweise zum Fahrakku**
 - Geben Sie im Umgang mit dem Fahrakku bitte Acht. Er ist nach dem Fahren sehr heiß. Falls die Kabel beschädigt sind, kann ein Kurzschluss ein Feuer auslösen.

- **Merci d'avoir choisi ce produit HPI Racing ! Ce kit a été conçu pour être amusant à conduire, et utilise des pièces de la plus haute qualité pour la longévité et les performances. Le manuel d'utilisation qui est entre vos mains a été conçu pour vous fournir des explications faciles à suivre mais complètes. HPI Racing espère que vous aurez plaisir à piloter votre nouveau kit radio-commandé. Si vous rencontrez des problèmes ou si vous avez besoin d'aide pour une étape, appelez-nous et nous ferons de notre mieux pour vous aider. Vous pouvez aussi nous contacter par Internet sur www.HPIracing.com.**
- **Ceci est un kit radio-commandé de hautes performances, et requiert un entretien régulier pour donner le meilleur de lui-même. Si vous n'effectuez pas un entretien régulier, les performances en souffriront. HPI a toutes les pièces et les accessoires nécessaires pour maintenir les performances de votre véhicule à leur meilleur niveau.**
- **Les symboles attirant votre attention vous avertiront des étapes qui peuvent être très dangereuses. Veuillez lire soigneusement les instructions et bien les comprendre avant toute utilisation.**



**Cautions
Warnhinweise
Précautions
警告**

En ne suivant pas ces instructions vous pourriez endommager votre kit, et provoquer de sérieux dégâts corporels ou même mortels.



**Attention
Achtung
Attention
注意**

En ne suivant pas ces instructions vous pourriez vous blesser vous-même ou blesser d'autres personnes. Vous pourriez également provoquer des dégâts matériels ou endommager votre kit.



**Cautions
Warnhinweise
Précautions
警告**

Avant de faire courir le véhicule

- **Veuillez lire le manuel avec un parent ou un adulte responsable.**

Lors du fonctionnement

- **Ne faites pas fonctionner sur une voie publique, cela pourrait provoquer des accidents graves, des blessures corporelles et/ou des dommages aux biens.**
- **Ne faites pas fonctionner à proximité de piétons ou d'enfants en bas âge.**
- **Ne faites pas fonctionner dans des lieux petits ou fermés.**

Avant de mettre en marche

- **Veuillez vérifier que toutes les vis et tous les boulons sont correctement serrés.**
- **Utilisez toujours des batteries nouvellement chargées pour l'émetteur et le récepteur afin d'éviter de perdre le contrôle du véhicule.**
- **Vérifiez la position neutre de l'accélérateur.**

Après l'arrêt

- **Éteignez d'abord le récepteur, puis l'émetteur. Cela empêchera une éventuelle perte de contrôle du véhicule.**
- **Après avoir fait rouler la produit HPI Racing, il est nécessaire d'effectuer un entretien de routine.**
- **Ne pas le faire résulte en une usure plus importante et des dommages au moteur et au châssis.**

Sécurité de la batterie

- **Faites très attention lorsque vous manipulez la batterie. Elle sera très chaude après utilisation. Si un câble était dénudé, un court-circuit pourrait provoquer un incendie.**

日本語 はじめに

- この度は、HPI製品をお買い上げいただきまして、誠にありがとうございます。本製品は高品質の材料を使用し、ハイレベルな走行が出来るよう設計されています。また、本説明書は初心者の方でもスムーズに理解できるように多くのイラスト、実寸表示を使用しておりますので、よくお読みいただいた上で楽しいラジコンライフをスタートさせてください。なお、HPIでは走らせる楽しみはもちろんのこと、組み立てる楽しみも知っていただきたいと願っております。製品の事で不明な点がございましたらお気軽にお問い合わせください。製品をご使用になる前に必ず本取扱説明書をお読みください。
- 高性能なR/Cカーの性能を十分に発揮させるためには走行後のメンテナンスが必要です。メンテナンスを行わないとR/Cカーが傷む原因となります。HPIでは、メンテナンスや修理用にスペアパーツを用意しておりますのでどうぞご利用ください。
- 本取扱説明書ではお客様への危害や損傷を未然に防止するために、危険の従う操作、お取り扱いについて以下の記号で警告表示を行っています。内容をよくご理解の上で本文をお読みください。



**Cautions
Warnhinweise
Précautions
警告**

この表示は誤った取り扱いをすると、貴方の生命や身体に重大な被害が発生する可能性が想定される内容を示しています。



**Attention
Achtung
Attention
注意**

この表示は誤った取り扱いをすると、貴方が障害を負う可能性、物的損害の発生が想定される内容を示しています。



**Cautions
Warnhinweise
Précautions
警告**

**走らせる前に
走行上の注意**

- **必ず本説明書をお読みください。保護者の方も必ず説明書をご覧ください。**

- **道路での走行はお止めください。**
- **歩行者や小さな子供のいる場所では走行させないでください。**
- **狭い場所や屋内での走行させないでください。**

走行前の点検

- **各部のネジ、ナットに緩みがないかチェックします。**
- **送信機、受信機の電池の容量をチェックします。電池の容量が少ないと、車をコントロールする事が出来なくなり危険です。早めの交換を心がけてください。**
- **走行前に電波範囲の確認をしてください。**
- **スロットルトリガーのニュートラル（スロットルトリガーに指を掛けない状態）を確認してください。**

走行後の注意

- **必ず受信機のスイッチをOFFにしてから、送信機のスイッチをOFFにしてください。順番を間違えると車が暴走する恐れがあります。**
- **走行後はR/Cカーのメンテナンス（点検、整備）を行ってください。メンテナンスを行わないとR/Cカーが本来の性能を発揮せず、トラブルが発生しやすくなります。**

**バッテリー
取り扱いの注意**

- **バッテリーの取り扱いには十分注意してください。コード、被服の破れからのショートによる発熱で、ヤケドや火災などの恐れがあります。**

En Contents

Section	Contents	Page
1	Overview	6
2	Start Up Guide	7
2-1	Charging Battery	7
2-2	Setup Before Starting	8
2-3	Radio Control Car Operating Procedures	15
3	Trouble Shooting	20
4	Maintenance	21
4-1	Chassis Maintenance	22
4-2	Wheel Maintenance	23
4-3	Motor and Pinion Gear Maintenance	23
4-4	Shock Maintenance	26
4-5	Differential Maintenance	28
4-6	Radio Maintenance	30
5	Exploded View	36
6	Parts List	38
7	Option Parts List	42

De Inhaltsverzeichnis

Abschnitt	Inhalt	Seite
1	Übersicht	6
2	Die ersten Schritte	7
2-1	Laden des Fahrakkus	7
2-2	Einstellungen vor dem Start	8
2-3	Umgang mit Ferngesteuerten Modellautos	15
3	Fehlerbehebung	20
4	Wartung	21
4-1	Wartung des Chassis	22
4-2	Wartung der Reifen	23
4-3	Motor und Ritzel Wartung	23
4-4	Stoßdämpfer	26
4-5	Wartung des Differentials	28
4-6	RC-Anlage	30
5	Explosionszeichnung	36
6	Ersatzteilliste	39
7	Tuningteilliste	42

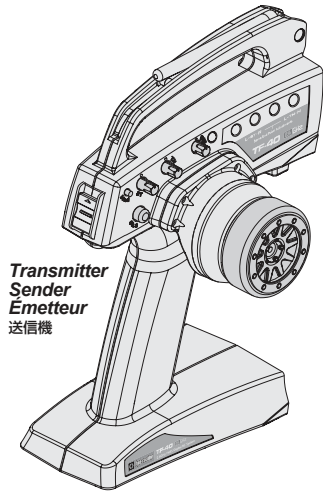
Fr Table des matières

Section	Table des matières	Page
1	Vue d'ensemble	6
2	Guide de démarrage	7
2-1	Chargement de la batterie	7
2-2	Réglages avant le démarrage	8
2-3	Procédures de fonctionnement du véhicule radio-commandé	15
3	Dépannage	20
4	Entretien	21
4-1	Entretien du châssis	22
4-2	Entretien des roues	23
4-3	Entretien du moteur et du pignon	23
4-4	Entretien des amortisseurs	26
4-5	Entretien du différentiel	28
4-6	Entretien de la radio	30
5	Pièces détachées	36
6	Liste des pièces	40
7	Liste des pièces optionnelles	42

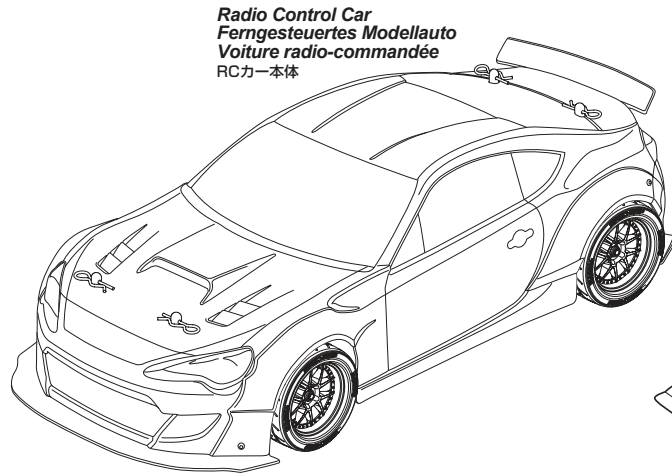
日本語 目次

セクション	目次	ページ
1	製品概要	6
2	スタートアップガイド	7
2-1	走行用バッテリーの充電	7
2-2	走らせる前の準備	8
2-3	ラジオコントロールカーの走らせ方	15
3	トラブルシューティング	20
4	メンテナンス	21
4-1	シャーシのメンテナンス	22
4-2	タイヤのメンテナンス	23
4-3	モーター、ピニオンギヤのメンテナンス	23
4-4	ショックのメンテナンス	26
4-5	デフのメンテナンス	28
4-6	プロポシステムのメンテナンス	30
5	展開図	36
6	パーツリスト	41
7	オプションパーツリスト	42

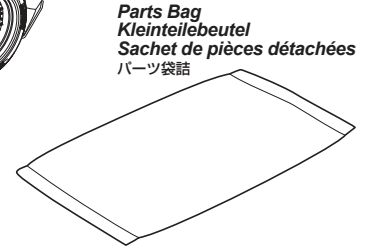
Components *Composants*
Komponenten *セット内容*



Transmitter
Sender
Émetteur
送信機

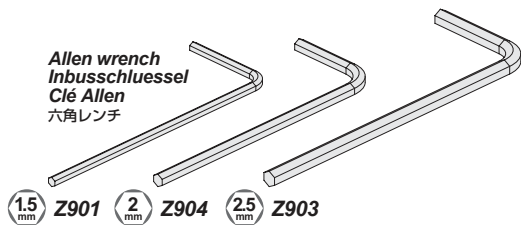


Radio Control Car
Ferngesteuertes Modellauto
Voiture radio-commandée
RCカー本体



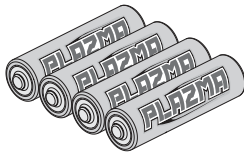
Parts Bag
Kleinteilebeutel
Sachet de pièces détachées
パーツ袋

Included Items *Enthaltenes Werkzeug* **Éléments inclus** *キットに入っている工具*

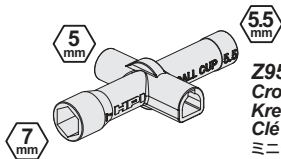


Allen wrench
Inbusschlüssel
Clé Allen
六角レンチ

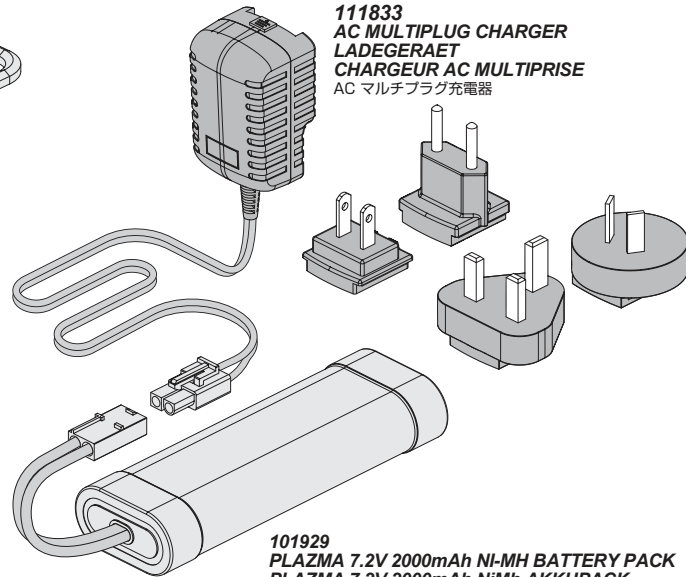
1.5 mm Z901 2 mm Z904 2.5 mm Z903



101939 (US/EU)
AA Alkaline Batteries (4pcs.)
AA Trockenbatterien (4 St.)
Piles alcalines AA (4 p.)
アルカリ単三型電池 4本



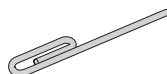
Z950
Cross Wrench
Kreuzschlüssel
Clé en croix
ミニクロスレンチ



111833
AC MULTIPLUG CHARGER
LADEGERÄT
CHARGEUR AC MULTIPRISE
AC マルチプラグ充電器

101929
PLAZMA 7.2V 2000mAh NI-MH BATTERY PACK
PLAZMA 7.2V 2000mAh NiMH AKKUPACK
PACK BATTERIE PLAZMA 7.2V 2000mAh
Plazma 7.2V 2000mAh バッテリー

Equipment Needed *Équipement*
Benötigtes Zubehör *別にお買い求めいただく物*



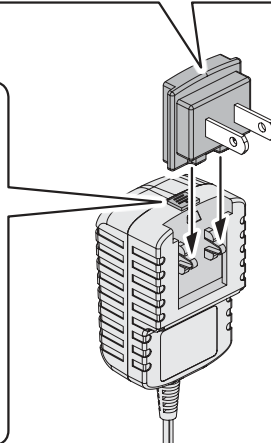
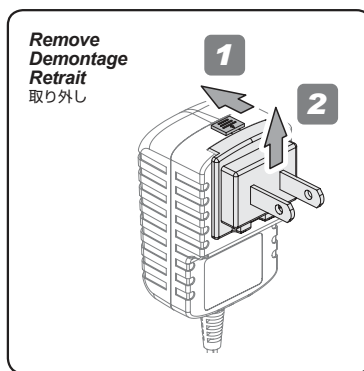
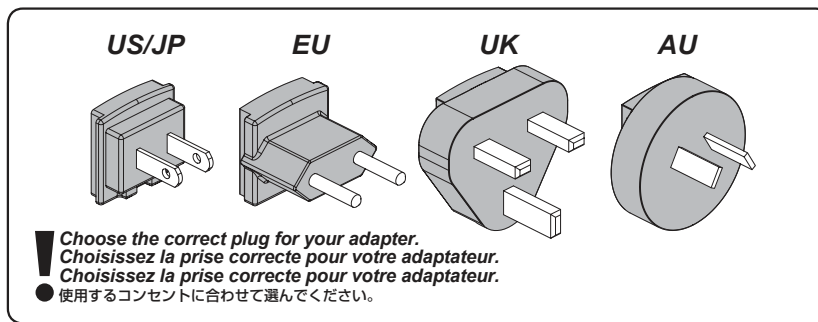
Thin object (such as a paperclip)
Dünnere Draht (z.B. eine Büroklammer)
Objet mince (comme un trombone)
クリップなどの細長い棒

2-1

Charging Battery
Laden des Fahrakkus



Chargement de la batterie
走行用バッテリーの充電

1



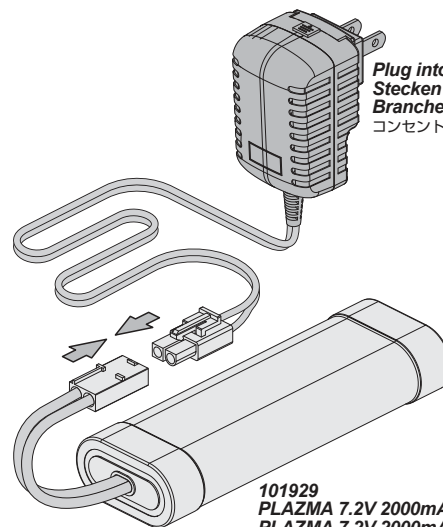
2

Cautions
Warnhinweise
Précautions
警告



Charge time 6 hours. Overcharging can cause damage or explosion.
● **Ladedauer: 6 Stunden. Überladung kann zu Beschädigungen oder Explosion führen.**
Temps de charge : 6 heures. Une surcharge pourrait provoquer des dommages ou une explosion.

充電時間は6時間です。
破裂する恐れがありますのでそれ以上しないでください。



Plug into a wall outlet
Stecken Sie es in eine Steckdose.
Branchez sur une prise murale
コンセントに差し込みます。

101929
PLAZMA 7.2V 2000mAh NI-MH BATTERY PACK
PLAZMA 7.2V 2000mAh NiMh AKKUPACK
PACK BATTERIE PLAZMA 7.2V 2000mAh
Plazma 7.2V 2000mAh バッテリー

Cautions
Warnhinweise
Précautions
警告



Do not use Nickel Cadmium battery charger for Nickel Metal Hydride batteries. If you do not use the special charger for Nickel Metal Hydride batteries, the batteries will be damaged.

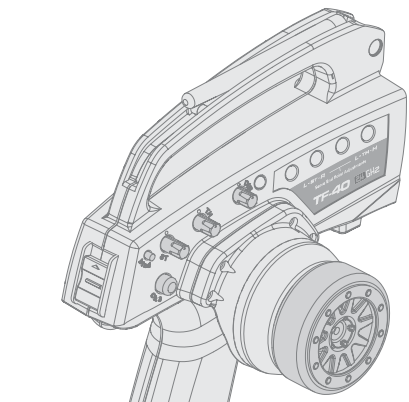
Verwenden Sie kein Ladegerät, das für Nickel Cadmium Akkus gedacht ist, um Nickel Metal Hydrid Akkus zu laden. Wenn Sie kein spezielles Ladegerät für Nickel Metal Hydrid Akkus verwenden, können diese beschädigt werden.

N'utilisez pas de chargeur pour batteries Cadmium-Nickel pour charger des batteries Nickel-Métal Hydride. Si vous n'utilisez pas un chargeur spécial pour des batteries Nickel-Métal Hydride, celles-ci seront endommagées.

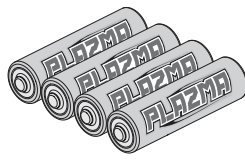
Ni-MHバッテリーの充電にはNi-MHバッテリー対応の充電器を必ず使用してください。

Ni-MHバッテリーに対応しない充電器を使用した場合、バッテリーの破損などの事故の起こる恐れがありますので注意してください。

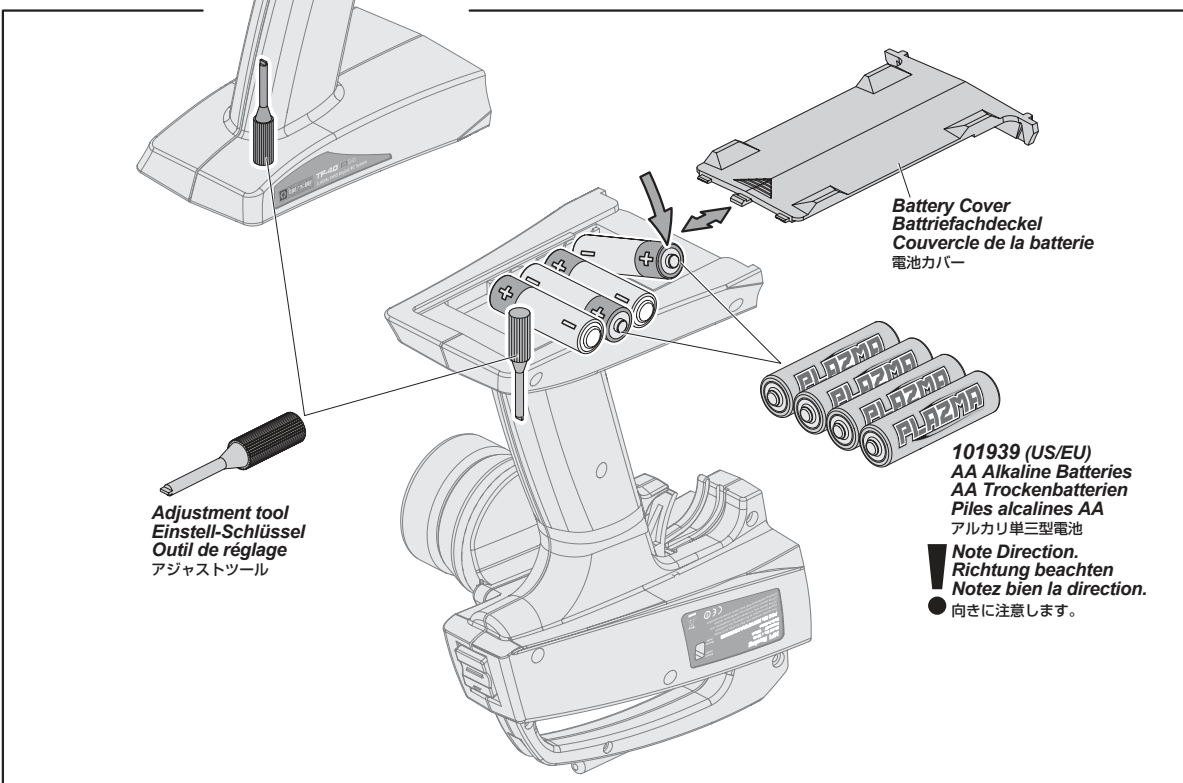
1 Transmitter Battery Installation Einlegen der Senderbatterien Mise en place des piles de l'émetteur 送信機用バッテリーの入れ方



105381
HPI TF-40 2.4GHz TRANSMITTER (2ch)
HPI TF-40 2.4GHz SENDER (2CH)
EMETTEUR HPI TF-40 2.4GHz (2v.)
HPI TF-40 2.4GHz送信機 (2ch)



101939 (US/EU)
AA Alkaline Batteries
AA Trockenbatterien
Piles alcalines AA
アルカリ単三型電池

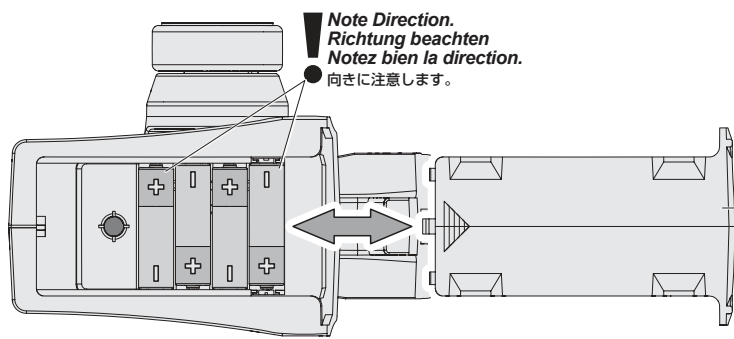


Adjustment tool
Einstell-Schlüssel
Outil de réglage
アジャストツール

Battery Cover
Battriefachdeckel
Couvercle de la batterie
電池カバー

101939 (US/EU)
AA Alkaline Batteries
AA Trockenbatterien
Piles alcalines AA
アルカリ単三型電池

Note Direction.
Richtung beachten
Notez bien la direction.
● 向きに注意します。



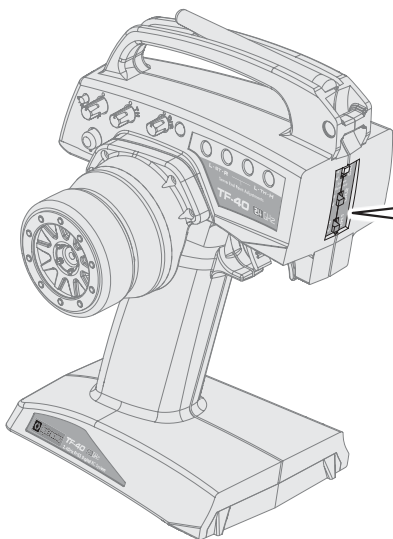
Note Direction.
Richtung beachten
Notez bien la direction.
● 向きに注意します。

Battery Cover
Battriefachdeckel
Couvercle de la batterie
電池カバー

Open battery cover at the bottom of transmitter. Install batteries. Follow the direction of batteries designated in the inside of the battery box.
Öffnen Sie das Batteriefach an der Unterseite des Senders. Legen Sie die Batterien ein. Achten Sie auf die Anweisungen im Innern des Batteriefachs.
Ouvrez le couvercle du compartiment des piles au bas de l'émetteur. Installez les piles. Suivez le sens des piles représenté à l'intérieur du casier.
送信機の底面の電池カバーをはずします。電池ボックスに描かれた電池の向きにあわせて電池を入れ、電池カバーを閉めます。

2

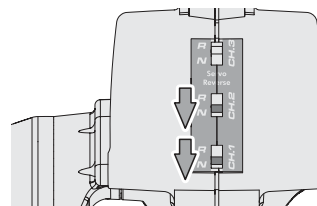
Transmitter Preparation Vorbereitung des Senders Préparation de l'émetteur 送信機の準備



1

Reverse Switch
Servowegschalter
Commutateur d'inversion
リバーススイッチ

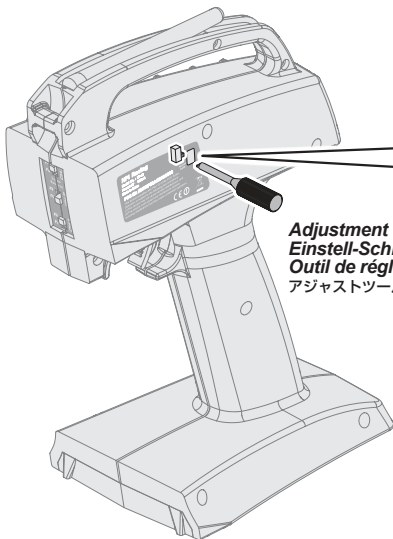
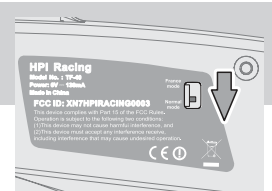
Switch factory setting.
Standard Einstellungen
Réglages d'usine du servo
スイッチの位置を確認します。



2

Mode Switch
Modus-Schalter
Commutateur de mode
モードスイッチ

Switch factory setting.
Standard Einstellungen
Réglages d'usine du servo
スイッチの位置を確認します。



Adjustment tool
Einstell-Schlüssel
Outil de réglage
アジャストツール

When in France, switch France mode
Stellen Sie den Modus-Schalter in Frankreich um.
Lorsque vous êtes en France, passez en mode France
● フランス国内で使用する場合

Switch factory setting.
Standard Einstellungen
Réglages d'usine du servo
スイッチの位置を確認します。



Attention
Achtung
Attention
注意

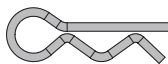


Switching modes clears binding and fail safe.
Das Umstellen des Modus löscht die Binding- und Fail-Safe-Einstellungen.
Commuter les modes efface les associations et les réglages de sécurité intégrée.
● バインドとフェールセーフ機能がクリアにされますので必ず再設定してください。

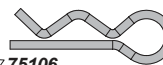
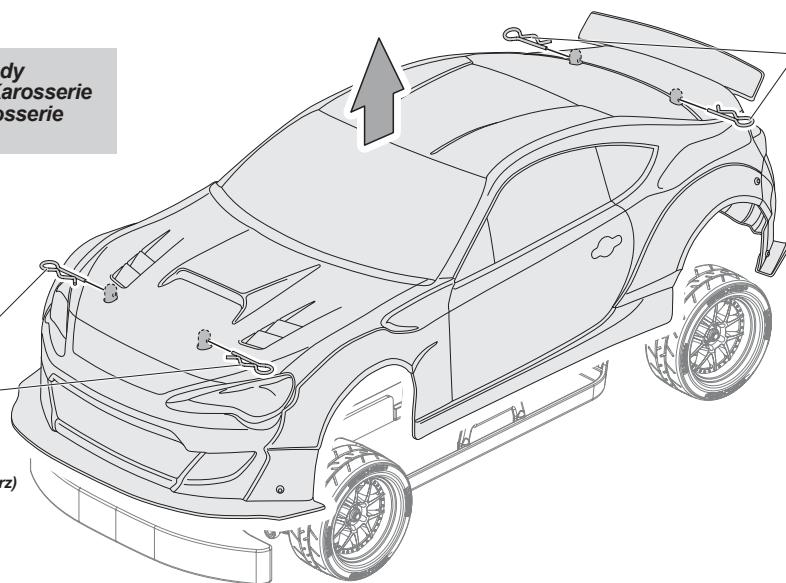
3

Preparing The Chassis Vorbereitung des Chassis Préparation du châssis シャーシの準備

Removing the Body
Demontage der Karosserie
Retrait de la carrosserie
ボディを取り外します。

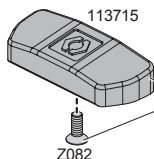


75106
Body Clip (6mm/black)
Karosseriekammern (6mm/schwarz)
Clip carr (6mm/noir)
ボディークリップ (6mm/ブラック)



75106
Body Clip (6mm/black)
Karosseriekammern (6mm/schwarz)
Clip carr (6mm/noir)
ボディークリップ (6mm/ブラック)

Install 7 Cell battery
7-Zellen Akku einbauen
Installation d'une batterie à 7 éléments
 7セルタイプバッテリーの搭載



To use a 7 cell 8.4V battery, it will require you to remove the battery spacer to fit the larger battery.

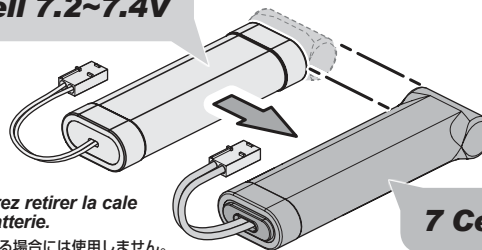
Um einen 7-Zellen Akku (8.4V) einbauen zu können, müssen Sie den Akku-Spacer ausbauen um Platz für den größeren Akku zu bekommen.

Pour utiliser une batterie de 8.4V 7 éléments, vous devrez retirer la cale d'espacement qui permet de maintenir la plus grosse batterie.

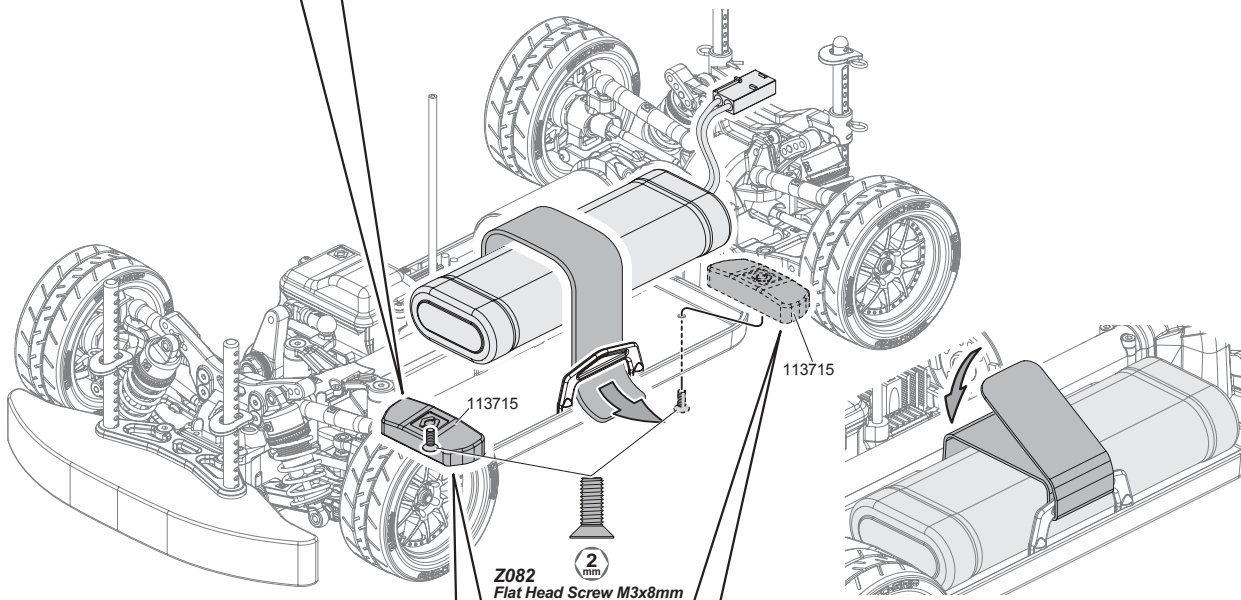
標準の6(7.2V)セルから別売の7セル(8.4V)タイプバッテリーを搭載する場合には使用しません。

Std.
Std.
Stand
標準

6 Cell 7.2~7.4V



7 Cell 8.4V



Choosing Battery Position
Wahl der Akkuposition
Choix de la position de la batterie
 バッテリーの搭載位置

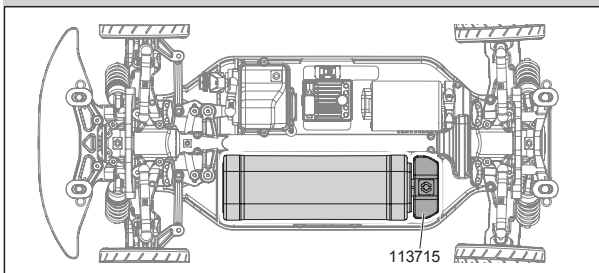
You can adjust the handling characteristics by changing the battery position.

Sie können Sie Fahreigenschaften durch die Akkuposition beeinflussen.

Vous pouvez régler les caractéristiques de maniabilité en changeant la position de la batterie.

バッテリーの位置を前後に移動することによって重量配分を変え、走行特性を調整することが可能です。

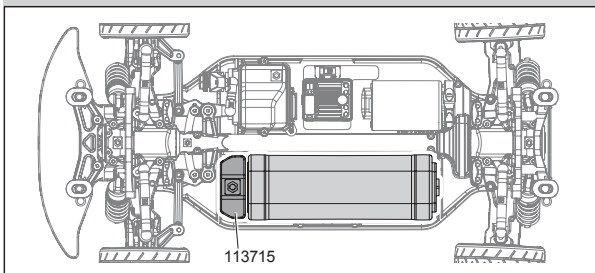
Front Vorne Avant フロント



Forward position will give more steering.
 Die vordere Position bringt mehr Lenkung.
 Un positionnement vers l'avant donnera plus de direction.

バッテリーの位置を前に移動することで重心がフロント寄りになり、ステアリングが増加します。

Rear Hinten Arrière リア



Rear position will give more rear traction.
 Die hintere Position bringt mehr Traktion der Hinterachse.
 Un positionnement vers l'arrière donnera plus de propulsion à l'arrière.

バッテリーの位置を後ろに移動することで重心がリア寄りになりリアのグリップが増加します。

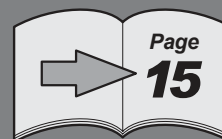


You can skip to page 14 if this is not your first time running the vehicle.

Sie können zu Seite 14 weitergehen, wenn es nicht das erste Mal ist, dass Sie mit diesem Auto fahren.

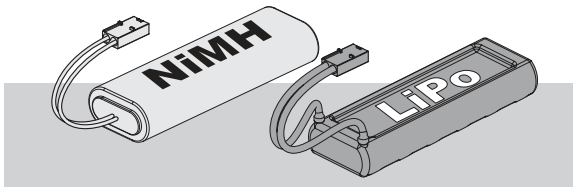
Vous pouvez aller directement à la page 14 si ce n'est pas la première fois que vous utilisez le véhicule.

2回目以降の走行は14ページにお進みください。



Page
15

4 ESC Setup ESC Setup Calibration du contrôleur électronique de vitesse スピードコントローラーのセットアップ



There are two battery modes to choose from (NiMH or LiPo). Factory setting is set to NiMH mode.

Es kann aus zwei Akkumodi ausgewählt werden (NiMH oder LiPo). Werkseinstellung ist NiMH.

Il y a trois modes de batterie à choisir (NiMH, LiPo ou LiFe). Le réglage d'usine est NiMH.

使用出来る2種類(NiMHまたは、LiPo)のバッテリーに合わせて設定してください。工場出荷時はNiMHの設定になっています。

Lipo Battery Mode LiPo Akku Modus Mode batterie LiPo LiPoバッテリー設定

If the power is cutting off and on (pulsing) while driving, the LiPo battery cutoff has been activated in the speed control. Stop driving the car immediately and recharge or replace the battery.

Sollte die Motorleistung während dem Fahren weg und wieder da sein (pulsierend) ist die LiPo-Abschaltung aktiv. Hören Sie sofort auf zu fahren und laden oder tauschen Sie den Fahrakku.

Si le courant s'arrête et se remet en marche (par impulsions) lorsque vous conduisez, c'est que la coupure de batterie LiPo a été activée. Arrêtez immédiatement le véhicule et rechargez ou remplacez la batterie.

LiPoバッテリーで残量が少なくなると走行中にギクシャクする動きになりLiPoバッテリーのカットオフモードが作動します。速やかに走行を中止してバッテリーを交換、充電してください。

Choose Battery Mode Akkumodus Auswählen Choisissez le mode de la batterie 使用するバッテリーを選択します。

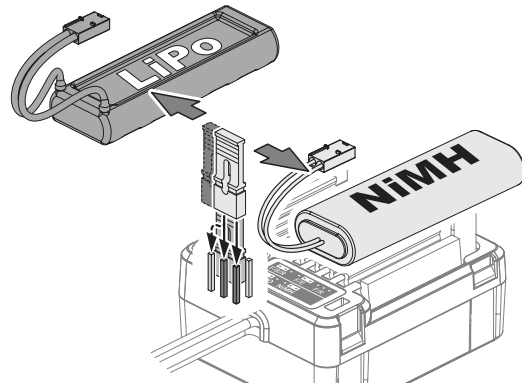
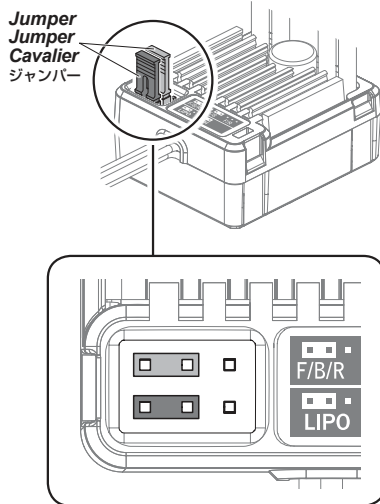
The ESC is programmed with the use of jumpers to select setting. (Tweezers are recommended to plug in the jumpers)

Der Regler wird mit Jumpers programmiert um Einstellungen auszuwählen. (Zum Wechseln wird eine Pinzette empfohlen)

Le contrôleur électronique de vitesse est programmé à l'aide de cavaliers permettant de sélectionner un réglage.

(Il est conseillé d'utiliser des pinces à épiler pour enclencher les cavaliers)

使用するバッテリーに合わせてジャンパーを設定します。
(ピンセット等作業しやすくなります。)



Reverse Rückwärts Reverse バック機能	<input type="checkbox"/> <input type="checkbox"/> <input type="checkbox"/>	<input type="checkbox"/> <input type="checkbox"/> <input type="checkbox"/>	<input type="checkbox"/> <input type="checkbox"/> <input type="checkbox"/>
	Forward/Brake/Reverse	Forward/Brake	Forward/Reverse
Battery type Akkutyp Type de batterie バッテリータイプ	<input type="checkbox"/> <input type="checkbox"/> <input type="checkbox"/>	<input type="checkbox"/> <input type="checkbox"/> <input type="checkbox"/>	
	LiPo	NiMH	

Low voltage cut-off protection Unterspannungs-Abschaltung

Protection par coupure contre les faibles voltages ローボルテージカットオフプロテクション

If the voltage of the battery pack is lower than the threshold for 2 seconds, the ESC will enter the protection mode.

When the car stops, the red LED blinks on the ESC to indicate that the low voltage cut-off protection has been activated.

Wenn die Akkuspannung für 2 Sekunden unter den Grenzwert fällt, schaltet der Regler in den Schutzmodus.

Wenn das Auto stoppt und die rote LED am Regler blinkt, ist der Unterspannung-Schutzmodus aktiviert.

Si le voltage du pack de batteries est plus faible que le seuil pendant 2 secondes, le contrôleur électronique de vitesse se met en mode protection.

Lorsque la voiture s'arrête, la LED rouges'éteint sur le contrôleur, afin d'indiquer que la protection par coupure contre les faibles voltages est activée.

バッテリーの電圧低下が2秒間感知されると安全の為、自動的にプロテクションモードに切り替わります。

車が自動的に停止されると同時に赤いLEDライトが点滅し、プロテクションモードが働いている事を確認頂けます。

5-9 cells NiMH

Output reduces to 50% at 4.5V. ESC cuts off at 4.0V when battery cannot supply enough voltage.

Ausgangsleistung auf 50% reduziert bei 4.5V. Abschaltung des Reglers bei 4.0V Akkuspannung.

La puissance est réduite de 50 % à 4,5 V. Le contrôleur électronique de vitesse se coupe à 4,0 V lorsque la batterie ne peut pas fournir un voltage suffisant.

電圧4.5Vで出力が50%に半減し、4.0Vで自動的に停止されます。

2S LiPo

Output reduces to 50% at 6.5V. ESC cuts off at 6.0V when battery cannot supply enough voltage.

Ausgangsleistung auf 50% reduziert bei 6.5V. Abschaltung des Reglers bei 6.0V Akkuspannung.

La puissance est réduite de 50 % à 6,5 V. Le contrôleur électronique de vitesse se coupe à 6,0 V lorsque la batterie ne peut pas fournir un voltage suffisant.

電圧6.5Vで出力が50%に半減し、6.0Vで自動的に停止されます。

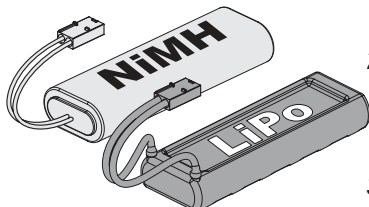
3S LiPo

Output reduces to 50% at 9.75V. ESC cuts off at 9.0V when battery cannot supply enough voltage.

Ausgangsleistung auf 50% reduziert bei 9.75V. Abschaltung des Reglers bei 9.0V Akkuspannung.

La puissance est réduite de 50 % à 9,75 V. Le contrôleur électronique de vitesse se coupe à 9,0 V lorsque la batterie ne peut pas fournir un voltage suffisant.

電圧9.75Vで出力が50%に半減し、9.0Vで自動的に停止されます。



This car has a built-in fail safe system. If the radio glitches, because of interference or the car goes out of range, it will go into neutral to protect your car. The fail safe system has been setup at the factory, but you should become familiar with the function of the fail safe and check the operation before running.

Dieses Auto ist mit einem Fail-Safe System ausgestattet. Falls die Funkverbindung gestört wird, z.B. durch Überlagerungen oder wenn das Auto außerhalb der Reichweite ist, schaltet das System auf Neutral und schützt das Auto. Das Fail-Safe System ist ab Werk eingestellt. Allerdings sollten Sie sich mit der Bedienung vertraut machen und die Funktion vor dem Fahren überprüfen.

Ce véhicule dispose d'un système de sécurité. Si le système radio est défaillant, du fait d'interférences ou parce que le véhicule dépasse le rayon d'action, il se met en position neutre afin de protéger votre véhicule. Le système de sécurité est réglé en usine, mais vous devez vous familiariser avec son utilisation et vérifier qu'il fonctionne avant de piloter le véhicule.

本製品のR/CシステムにはR/Cカーの暴走を防ぐために、フェイルセーフ機能が内蔵されています。

R/Cカーが走行中に電波混信や電波が到達しない時にR/Cカーの暴走を防ぐ機能です。

フェイルセーフシステムは工場出荷時に設定がされていますが、安全と機能理解のため走行前に動作確認を行います。

Situation when the fail safe will operate.
Situations in denen die Fail-Safe Einheit eingreift
Situation dans lesquelles la sécurité se déclenchera.
フェイルセーフが動作する状況

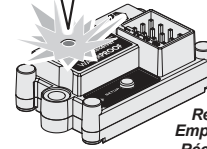
When transmitter radio signal is cut off.
Wenn das Signal vom Sender nicht richtig ankommt.
Lorsque le signal radio de l'émetteur est coupé.
送信機の電波が受信機に到達しなくなった場合。



Attention
Achtung
Attention
注意

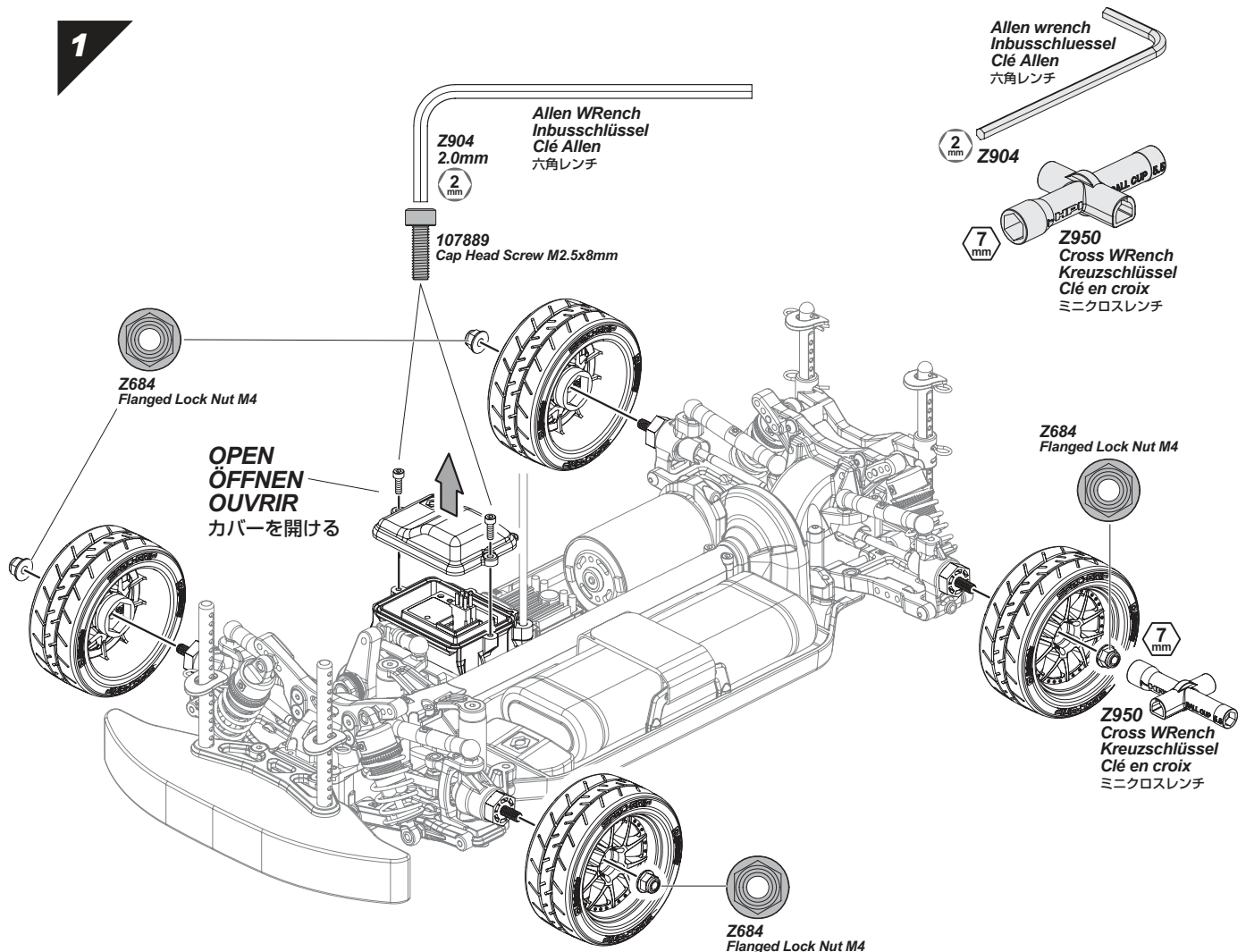
The fail safe can not completely protect your car.
Die Fail-Safe Einheit kann ihr Auto nicht zu 100% schützen.
La sécurité intégrée ne peut pas complètement protéger votre véhicule.
フェイルセーフは電波障害、R/Cカーの暴走を完全に防ぐものではありません

When fail safe is operating, LED light will turn off.
Wenn das Fail-Safe aktiv ist, geht die LED aus.
Lorsque la sécurité est activée, la LED rouge s'éteint.
フェイルセーフ作動時には受信機のLEDが消灯します。

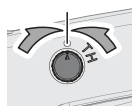


116504
HPI RF-40WP
Receiver (2.4GHz)
Empfänger (2.4GHz)
Récepteur (2.4GHz)
受信機 (2.4GHz)

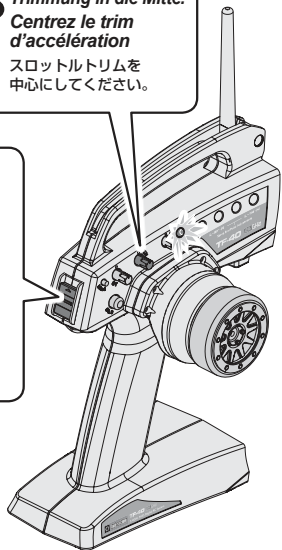
1




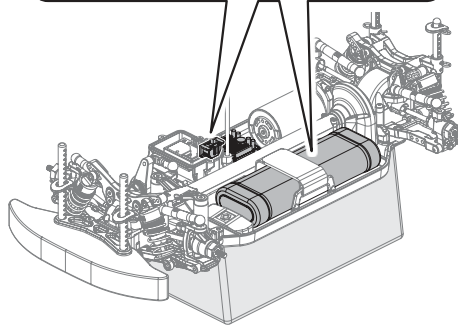
1 **Center throttle trim.**
Stellen Sie die Gas-Trimmung in die Mitte.
Centrez le trim d'accélération
 スロットルトリムを
 中心にしてください。



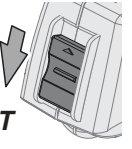
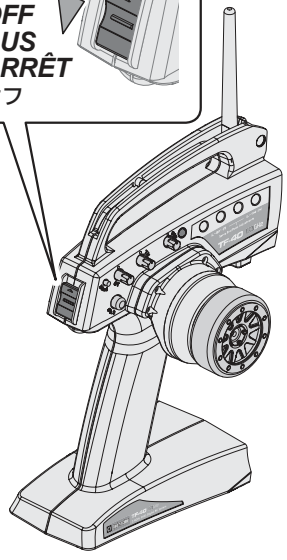
2
ON
AN
MARCHE
 オン

3 **4**
ON
AN
MARCHE
 オン

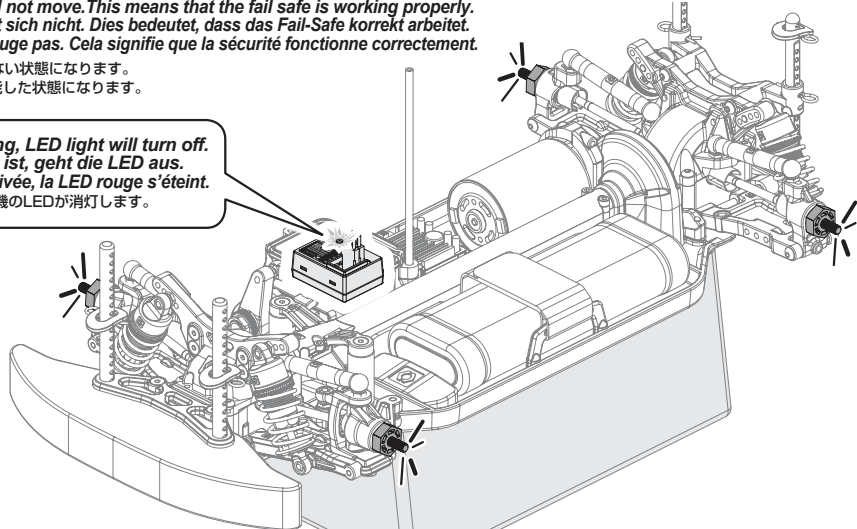
5
OFF
AUS
ARRÊT
 オフ

Put the car on a stand.
Stellen Sie das Auto auf eine Box.
Mettez la voiture sur un support.
 台の上に車を乗せます。

6 **LED light will flash and vehicle will not move. This means that the fail safe is working properly.**
Die LED blinkt und das Auto bewegt sich nicht. Dies bedeutet, dass das Fail-Safe korrekt arbeitet.
La LED clignote et le véhicule ne bouge pas. Cela signifie que la sécurité fonctionne correctement.
 このとき受信機のLEDが点滅し何も起きない状態になります。
 この状態がフェイルセーフシステムの機能した状態になります。

When fail safe is operating, LED light will turn off.
Wenn das Fail-Safe aktiv ist, geht die LED aus.
Lorsque la sécurité est activée, la LED rouge s'éteint.
 ● フェイルセーフ作動時には受信機のLEDが消灯します。



Cautions
Warnhinweise
Précautions
 警告

P.32
Reference Section
Abschnitt
Section de référence
 参照セクション

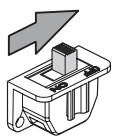
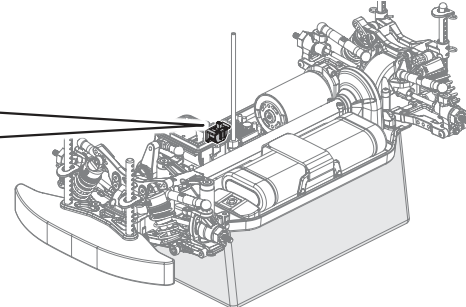
If the red LED is flashing, but the throttle servo is not applying the brake, refer to page 32 and perform the fail-safe setup procedure.

Wenn die rote LED leuchtet, das Gas-Servo den Vergaser aber nicht schließt und bremst, schauen Sie bitte auf Seite 32 und führen Sie den Fail-Safe Einstellvorgang durch.

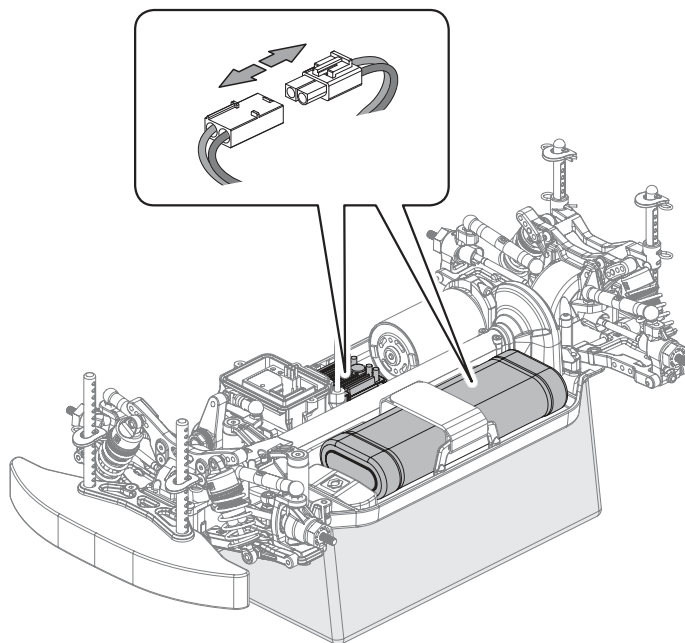
Si la LED rouge s'allume, mais que le servo d'accélérateur n'arrête pas d'accélérer ou n'actionne pas le frein, reportez-vous à la page 32 et effectuez la procédure de réglage de sécurité.

上記のような状態にならない場合は32ページを参考にフェイルセーフの再設定を行います。

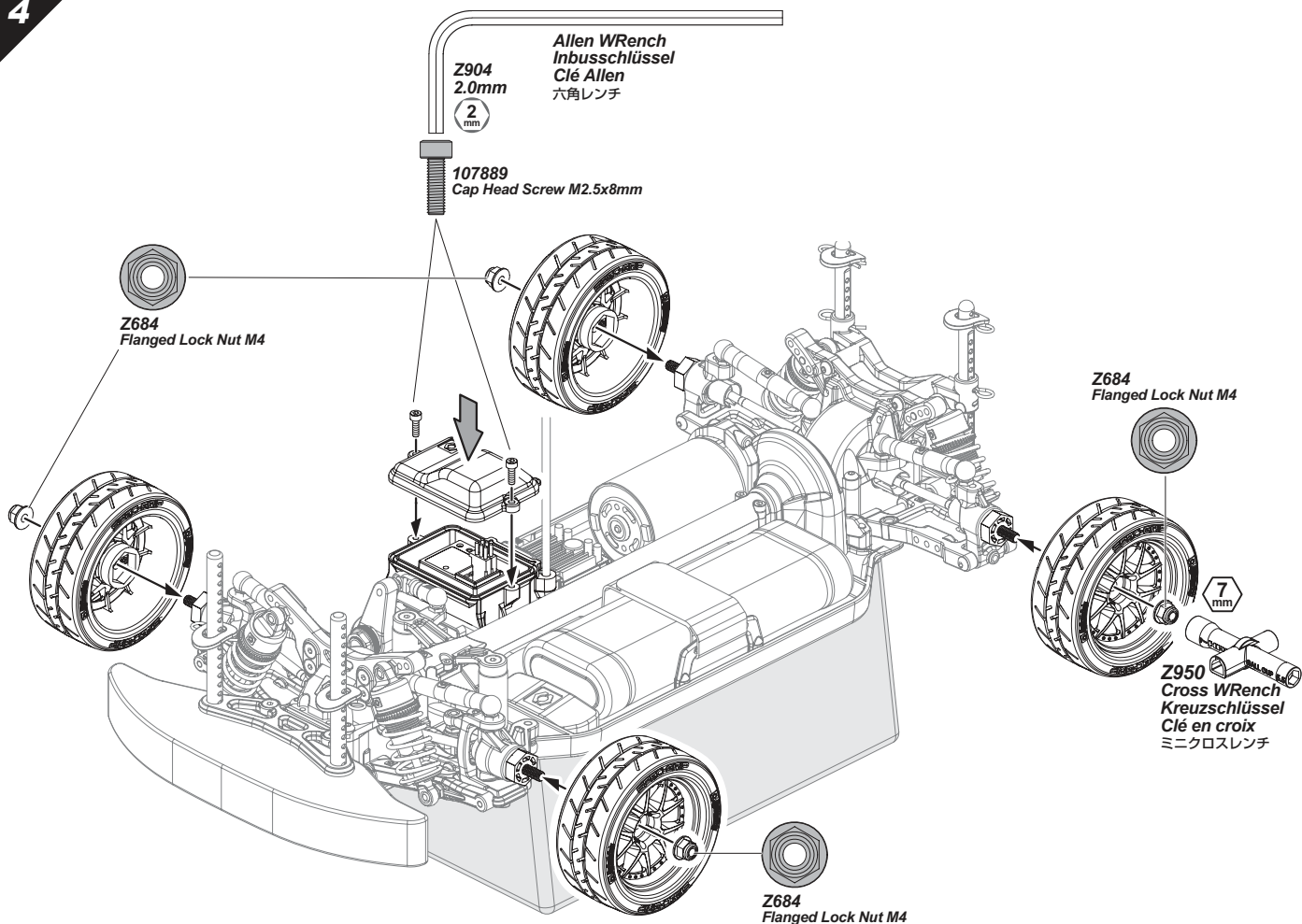
7
OFF
AUS
ARRÊT
 オフ

3

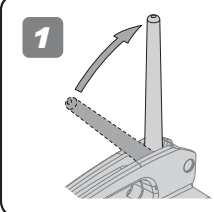


4



1 Turn on Switch Einschalten der RC-Anlage Allumage du système radio スイッチをONにします。

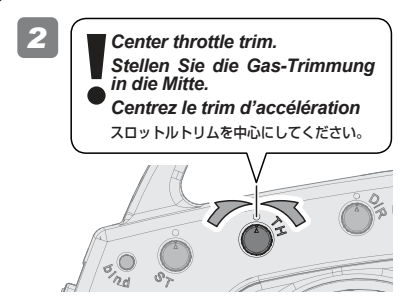
1



1
Antenna
Antenne
アンテナ

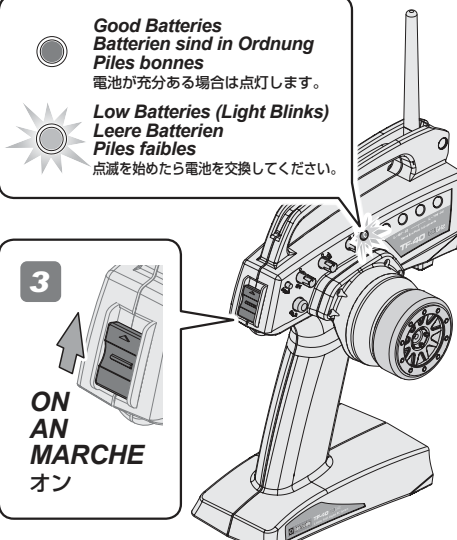
Extend the antenna
Ziehen Sie die Antenne aus
Déployez l'antenne
アンテナを伸ばします。

2



2
Center throttle trim.
Stellen Sie die Gas-Trimmung
in die Mitte.
● Centrez le trim d'accélération
スロットルトリムを中心にしてください。

3



3

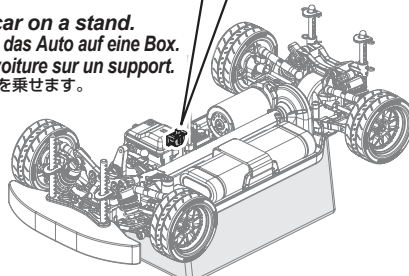
ON
AN
MARCHE
オン

Good Batteries
Batterien sind in Ordnung
Piles bonnes
電池が充分ある場合は点灯します。

Low Batteries (Light Blinks)
Leere Batterien
Piles faibles
点滅を始めたら電池を交換してください。

2

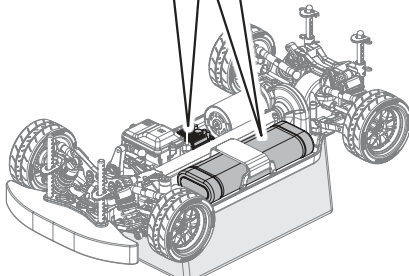
1



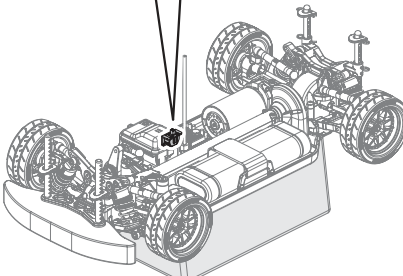
OFF
AUS
ARRÊT
オフ

Put the car on a stand.
Stellen Sie das Auto auf eine Box.
Mettez la voiture sur un support.
台の上に車を乗せます。

2

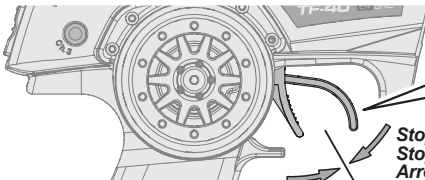


3



ON
AN
MARCHE
オン

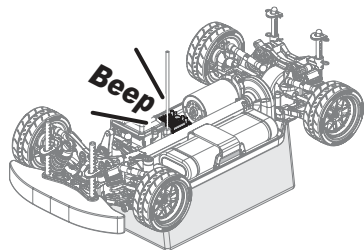
3



Do not touch throttle
Den Gashebel nicht berühren.
Ne touchez pas à la gâchette d'accélération
● スロットルに触れないでください。

Stop (Neutral)
Stopp (Neutral)
Arrêt (neutre)
停止 (ニュートラル)

4 If you hear a tone signal, the set-up of the speed control has been completed.
Wenn Sie einen Signalton hören, ist der Einstellvorgang des Reglers abgeschlossen.
Lorsque vous entendez un signal sonore, le réglage du contrôleur de vitesse est terminé.
ビーブ音がしてスピードコントローラーのセットアップが完了したことを確認します。



Beep Sound	Piepton-Signale	Bips	ビーブ音
1 short Beep 1 kurzer Piepton 1 bip court 短めのビーブ音1回	The battery is NiMH/NiCd Der Akku ist ein NiMH/NiCd Akku La batterie est de type Ni-MH/NiCd NiMH/NiCdバッテリー設定	3 short Beeps 3 kurze Pieptöne 3 bips courts 短めのビーブ音3回	The battery is 3S LiPo Der Akku ist ein 3S LiPo La batterie est de type 3S LiPo 3S LiPoバッテリー設定
2 short Beeps 2 kurze Pieptöne 2 bips courts 短めのビーブ音2回	The battery is 2S LiPo Der Akku ist ein 2S LiPo La batterie est de type 2S LiPo 2S LiPoバッテリー設定	1 long Beep 1 langer Piepton 1 bip long 長めのビーブ音1回	Self-test and throttle calibration is okay. The ESC is ready to run. Selbsttest und Kalibrierung sind OK. Der Regler ist bereit. Auto-test et calibration de l'accélération sont corrects. Le contrôleur électronique de vitesse est prêt à オートセットアップ完了

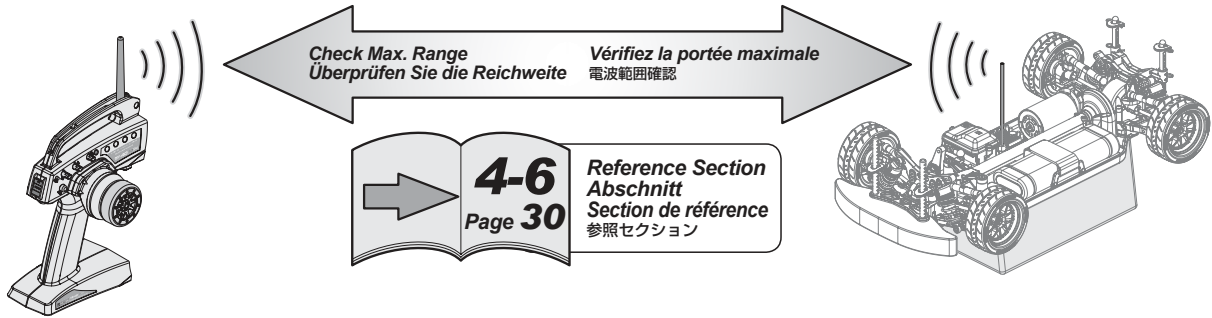
2 Checking Radio Range Überprüfen der Reichweite der RC-Anlage Vérification de la portée du système radio 操作可能範囲の確認

To properly check the range, have a friend hold the truck and walk to the farthest distance that you plan to operate your model. Operate the controls to make sure the model responds correctly. Do not operate the model if there are any problems with the radio system. If you switch on the R/C car first before the transmitter, you may lose control of the R/C car.

Um dies korrekt durchzuführen, geben Sie das Auto einem Freund, der damit so weit geht, wie Sie fahren möchten. Überprüfen Sie dabei die korrekte Funktion der RC-Anlage. Fahren Sie nicht, wenn es bei diesem Test zu Problemen kommt. Fall Sie erst das Auto anschalten und dann den Sender, kann es sein, dass Sie die Kontrolle über das Auto verlieren.

Pour correctement vérifier la portée, faites tenir le véhicule par un ami, et éloignez-vous jusqu'à la distance la plus lointaine à laquelle vous envisagez de faire fonctionner votre modèle réduit. Faites fonctionner les commandes et vérifiez que le véhicule répond correctement. Ne faites pas fonctionner le véhicule s'il y a un quelconque problème avec le système radio. Si vous mettiez en route le véhicule avant l'émetteur, vous pourriez perdre le contrôle de votre véhicule radio-commandé.

電波範囲の確認は、実際の走行予定距離まで離れ、友人などと一緒にプロポに正しく反応するか確かめてください。プロポに正しく反応しない場合は走行しないでください。スイッチを入れる順番を間違えるとR/Cカーが暴走しますので注意してください。



Caution Warnhinweise Précautions 警告

2.4GHz radio frequency only functions by line of sight. If you drive behind a solid object or around a corner and lose sight of the vehicle, you may lose control of the RC model.

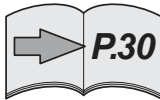
Die 2.4GHz-Technik funktioniert nur im Sichtfeld. Wenn Sie hinter ein festes Objekt oder hinter eine Mauer fahren und den Sichtkontakt verlieren, kann es sein, dass Sie die Kontrolle über Ihr Modellauto verlieren.

La fréquence radio de 2,4 GHz ne fonctionne qu'à vue, si vous envoyez le véhicule derrière un objet solide ou qu'il prend un virage et que vous le perdez de vue, vous pouvez en perdre le contrôle.

2.4GHz 電波は直進性があり障害物によって遮断されやすい性質があります。送信機とRCカーの間に障害物がないように注意してください。

3 Steering Trim Setup Einstellen der Lenkungstrimmung Réglage du trim de direction ステアリングトリムの調整

Steering Trim Lenkungstrimmung Trim de direction ステアリングトリム

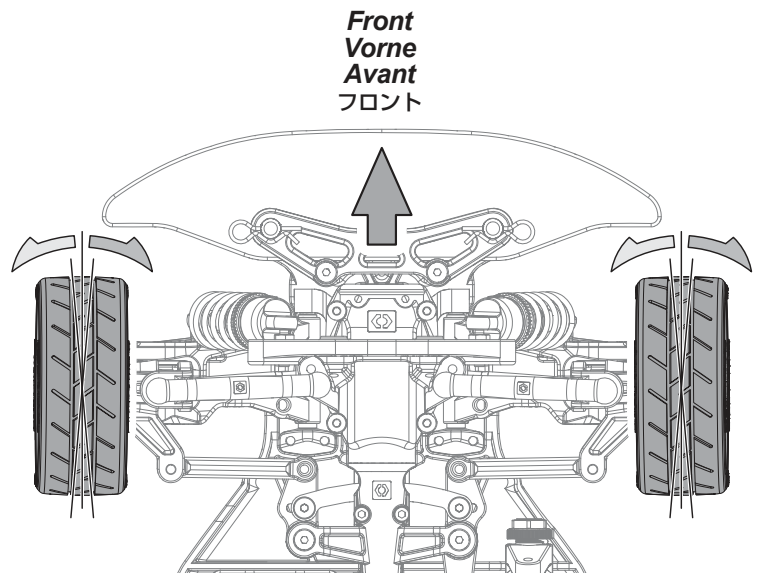
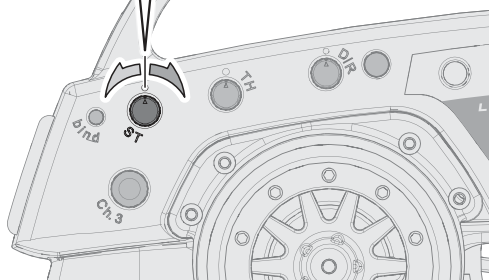


Turn steering trim to set tires in completely centered position.

Stellen Sie die Trimmung so ein, dass die Räder geradeaus zeigen.

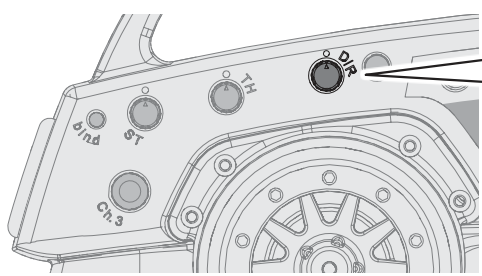
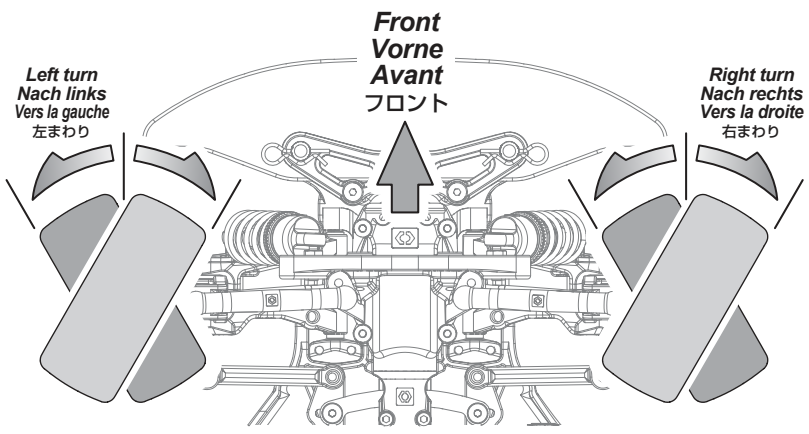
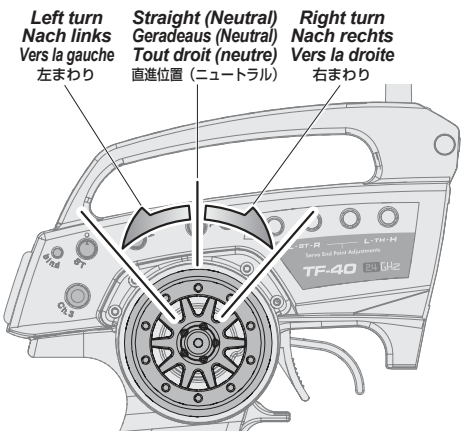
Tournez le trim de direction de façon à ce que les pneus soient dans une position complètement centrée.

タイヤがまっすぐになるようにステアリングトリムを左右にまわして調整します。



4 Transmitter Operation Sender Funktionen Fonctionnement de l'émetteur 送信機の操作方法

1 Steering Wheel Volant de direction Lenkrad ステアリングホイール



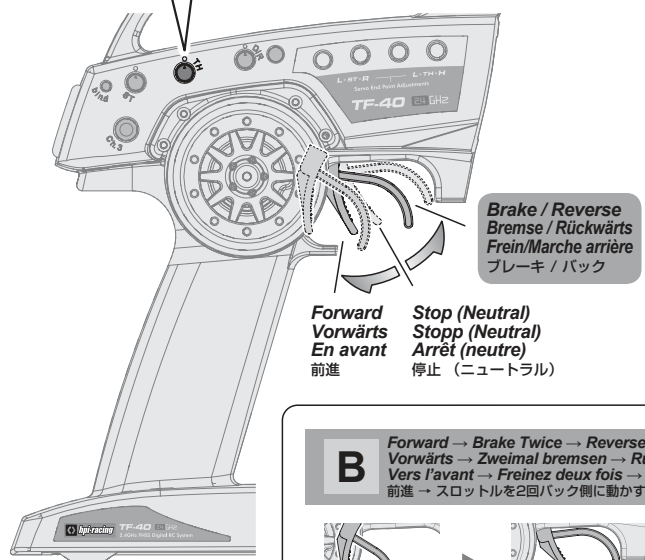
Steering Dual Rate
Lenkeinschlagsbegrenzung
Double débit de direction
ステアリングデュアルレート

P.34 To be used to adjust steering servo throw.
Zum Einstellen des maximalen Lenkeinschlags.
À utiliser pour le réglage du taux et de l'angle du servo.
R/Cカーの曲がる量を調整できます。

2 Throttle Trigger Gâchette d'accélération Gashebel スロットルトリガー

Throttle Trim
Gas-Trimmung
Trim d'accélération
スロットルトリム

If your vehicle is moving, adjust the throttle trim until it stops.
Falls sich das Auto bewegt, bitte stellen Sie die Gas-Trimmung so ein, um das Auto zum Stillstand zu bringen.
Si la voiture bouge, ajustez le trim de direction pour que la voiture arrête de bouger.
なにもしていないのに車が動いてしまう時は、スロットルトリムで動かなくなるように調節します。



Reverse operation ● A and B show the two ways to go in reverse.
Rückwärts fahren ● A und B zeigen die beiden Möglichkeiten rückwärts zu fahren.
Marche arrière ● A et B indiquent les deux manières de passer en marche arrière.
バックのしかた ● バックにはA,Bの2種類の方法があります。

A Stop → Reverse
Stopp → Rückwärts
Arrêt → Marche arrière
停止した状態 → バック

Reverse
Rückwärts
Marche arrière
バック

Stop (Neutral)
Stopp (Neutral)
Arrêt (neutre)
停止 (ニュートラル)

Reverse
Rückwärts
Marche arrière
バック

B Forward → Brake Twice → Reverse
Vorwärts → Zweimal bremsen → Rückwärts
Vers l'avant → Freinez deux fois → Marche arrière
前進 → スロットルを2回バック側に動かすとバックします。

Forward
Vorwärts
En avant
前進

1st Time
1. Mal: Bremsen
1ère fois
● 1回目

Brake
Bremsen
Frein
ブレーキ

Stop (Neutral)
Stopp (Neutral)
Arrêt (neutre)
停止 (ニュートラル)

2nd Time
2. Mal: Rückwärts
2ème fois
● 2回目

Reverse
Rückwärts
Marche arrière
バック

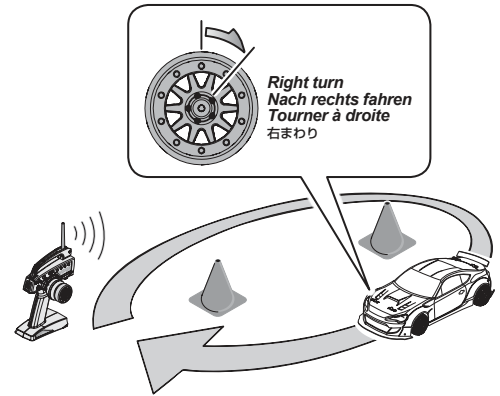
5 Practice Turning Kurven fahren Entraînement au virage 曲がる練習をしましょう

Install body and enjoy!
Allow the car to cool down for 15 minutes between each run.
When the car is running toward the driver, the directions of the steering wheel are reversed.
Once you become comfortable driving your RC car, practice driving on a track with pylons.

Montieren Sie die Karosserie und fahren Sie los!
Lassen Sie das Auto zwischen den einzelnen Fahrten 15 Minuten abkühlen.
Wenn Sie auf sich zu fahren müssen Sie in die entgegengesetzte Richtung lenken.
Wenn Sie immer besser mit der Lenkung zurecht kommen, fahren Sie einen Parcours, den Sie z.B. mit Pylonen abgesteckt haben.

Installez la carrosserie et amusez-vous !
Laissez la voiture refroidir entre chaque séance.
Lorsque le véhicule revient vers son pilote, les directions du volant sont inversées.
Une fois que vous avez l'habitude de conduire votre véhicule radio-commandé, entraînez-vous à conduire sur une piste avec des plots.

ボディを取り付け走行させます。
走行用バッテリー1本走行後、15分以上休ませて再走行してください。
車がドライバーに向かって走ってくる場合には、ステアリング操作の方向が逆になります。
走行になれてきたら、パイロンなど目印を置いてコース通りに走ってみましょう。



Cautions · Attention
Warnhinweise · Achtung
Précautions · Attention
警告 · 注意



Do not run in water or sand.
Fahren Sie nie in Wasser oder Sand.
Ne faites pas fonctionner dans l'eau ou sur le sable.
水たまり、砂地、じゅうたんなどでは走行させないでください。
故障の原因になることがあります。

Do not run on public streets or highways. This could cause serious accidents, personal injuries, and/or property damage.
Fahren Sie niemals auf öffentlichen Straßen. Dies kann zu schweren Unfällen mit Personen- und Sachschaden führen.
Ne faites pas fonctionner sur la voie publique ou la route. Cela pourrait provoquer des accidents graves, des blessures corporelles ou des dommages aux biens.
道路など、車や人が通る場所では走行させないでください。

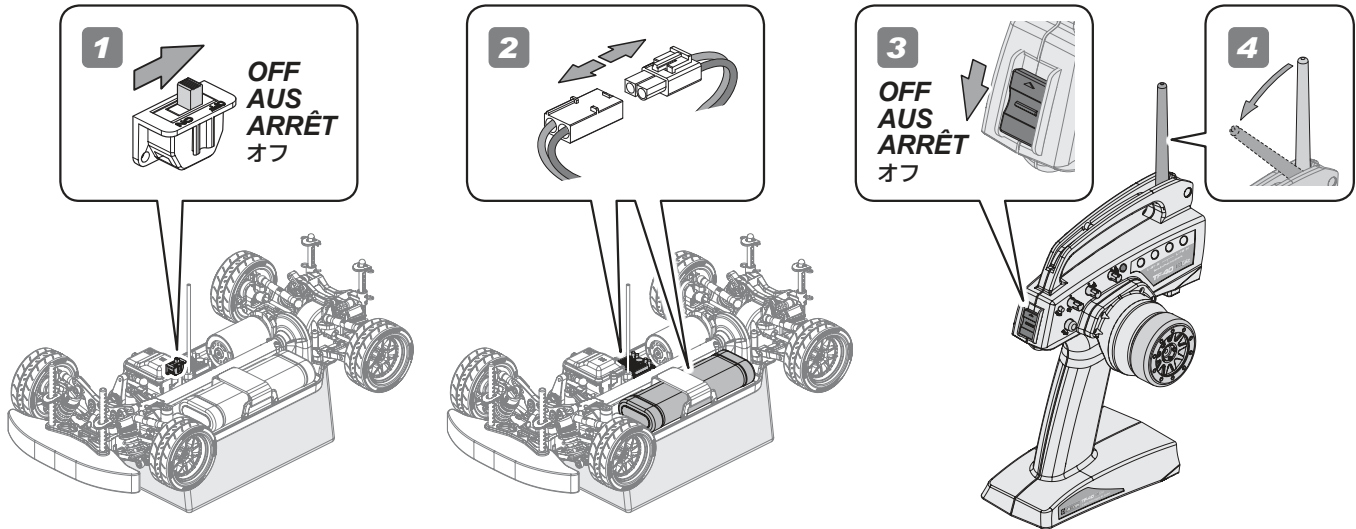
6 Turning R/C Unit Off Ausschalten der Fernsteuer Komponenten Éteindre l'unité de radio-commande スイッチの切り方



Attention
Achtung
Attention
注意

Turn off receiver first, then turn off transmitter.
Schalten Sie erst den Empfänger aus, dann den Sender.
Éteignez d'abord le récepteur, puis l'émetteur.
最初にR/CカーのスイッチをOFFにします。次に送信機のスイッチをOFFにします。

If you switch off the transmitter first before the R/C car, you may lose control of the R/C car.
Falls Sie erst den Sender ausschalten und dann das Auto, kann es sein, dass Sie die Kontrolle über das Auto verlieren.
Si vous éteignez l'émetteur avant le véhicule, vous pourriez perdre le contrôle de votre véhicule radio-commandé.
スイッチを切る順番を間違えるとR/Cカーが暴走する恐れがあるので注意してください。



Cautions
Warnhinweise
Précautions
警告

Make sure receiver is turned OFF before connecting the battery, the vehicle may run out of control.

Achten Sie darauf, dass der Empfänger ausgeschaltet ist, wenn Sie den Akku anstecken, sonst kann das Auto außer Kontrolle geraten.
Vérifiez que le récepteur est en position ARRÊT (OFF) avant de connecter la batterie, faute de quoi vous pourriez perdre le contrôle du véhicule.

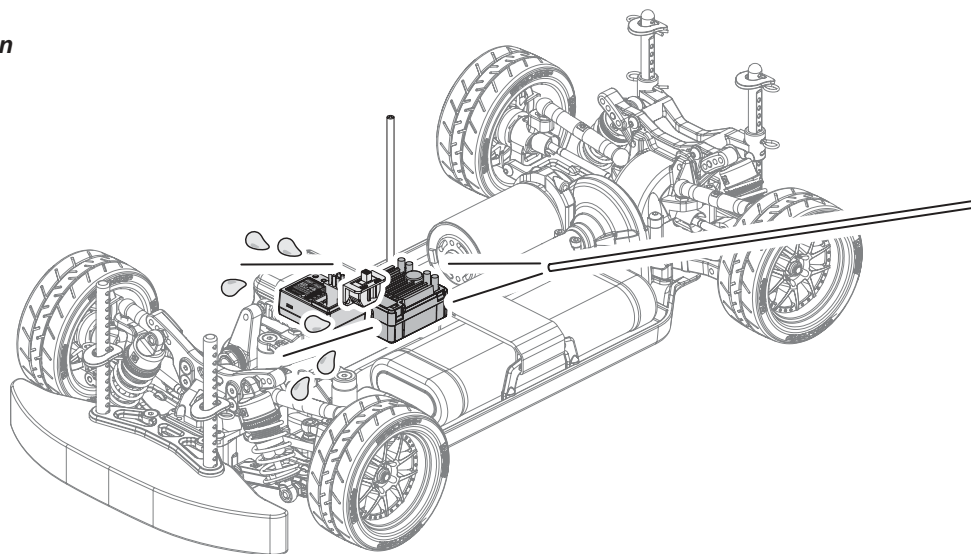
受信機のスイッチが、OFFになっている事を確認します。
R/Cカーが暴走する恐れがありますので注意してください。



OFF
AUS
ARRÊT
オフ



OFF
AUS
ARRÊT
オフ



Driving in Wet Conditions

This HPI vehicle is designed to provide water protection for the on-board radio system components so it can be driven in wet conditions. The vehicle is not designed to be completely submerged in water. Driving in wet conditions will require additional vehicle maintenance.

Notes:

Never drive the vehicle in stormy conditions where lightning could be present. The transmitter is not waterproof; always keep it protected from rain and water. Remove all water/mud and dry the vehicle completely after driving. Check the vehicle for trapped water in the tires, transmission, etc. Some metal parts like bearings and hinge pins will need lubrication after driving in wet conditions. The electric motor is not designed to be submerged in water. If water gets inside, it can reduce the life of the motor. Most LiPo battery packs are not designed to operate in wet conditions. Consult the instruction manual or manufacturer for limitations. Inspect the inside of the waterproof radio enclosure after driving in wet conditions. Adjust wiring and seals as needed to prevent water damage. After running in water, dry off any water from ESC and connectors.

Bei feuchten Bedingungen fahren

Dieses Fahrzeug von HPI ist so konstruiert, dass es die Fernsteuerkomponenten vor Wasser schützt, also bei feuchten Bedingungen gefahren werden kann. Das Fahrzeug ist nicht so konzipiert, dass es vollständig in Wasser eingetaucht werden darf. Das Fahren bei feuchten Bedingungen erfordert zusätzliche Wartungsarbeiten.

Hinweise:

Fahren Sie das Fahrzeug niemals bei Sturm, wenn es möglicherweise gewittern kann. Der Sender ist nicht wasserdicht. Schützen Sie ihn immer vor Regen und Wasser.

Entfernen Sie das gesamte Wasser sowie Schmutz und trocknen Sie das Fahrzeug vollständig nach dem Fahren. Suchen Sie nach verstecktem Wasser z.B. in den Reifen, im Getriebe, usw. Einige Metallteile wie Lager und Schwingenstifte müssen nach dem Fahren bei feuchten Bedingungen neu geschmiert werden. Der elektrische Motor ist nicht dafür gebaut von Wasser umgeben zu werden. Falls Wasser in den Motor gelangt, kann die Lebensdauer verkürzt werden. Die meisten LiPo Akkupacks sind nicht dafür geeignet in feuchten Bedingungen eingesetzt zu werden. Überprüfen Sie die Bedienungsanleitung oder fragen Sie beim Hersteller nach Einschränkungen. Untersuchen Sie die Innenseite der wasserdichten Elektronikbox nach einer Fahrt in feuchten Bedingungen. Korrigieren Sie, falls nötig, die Kabelverlegung und den Dichtungssitz um Schäden durch Wasser zu vermeiden. Sollten Sie durch Wasser gefahren sein, trocknen Sie nach der Fahrt den Regler und die Stecker ab.

Conduire dans des conditions humides

Ce véhicule HPI est conçu protéger de l'eau les composants du système radio embarqué, afin de pouvoir être utilisé dans des conditions humides. Le véhicule n'est pas conçu pour être utilisé alors qu'il est entièrement submergé dans l'eau. Conduire dans des conditions humides exigera un entretien supplémentaire du véhicule.

Notes :

Ne conduisez jamais le véhicule par temps d'orage, lorsque des éclairs pourraient se produire. L'émetteur n'est pas étanche, protégez-le toujours de la pluie et de l'eau

Retirez toute l'eau et la boue, puis séchez entièrement le véhicule après l'avoir utilisé. Inspectez tout le véhicule pour vérifier qu'il ne reste pas d'eau dans les pneus, dans la transmission, etc. Certaines parties métalliques comme les roulements et les axes auront besoin d'être lubrifiées après une utilisation en milieu humide. Le moteur électrique n'est pas conçu pour être utilisé alors qu'il est submergé dans l'eau. Si de l'eau pénètre à l'intérieur, cela peut réduire la durée de vie du moteur. La plupart des packs de batteries LiPo ne sont pas conçus pour fonctionner dans des conditions humides. Consultez le manuel d'instructions ou le fabricant pour connaître quelles sont les limitations. Inspectez l'intérieur du compartiment radio étanche après avoir utilisé le véhicule dans des conditions humides. Positionnez bien comme indiqué le câblage et les joints, afin d'éviter les dommages dus à l'eau. Après une utilisation dans l'eau, séchez bien le contrôleur de vitesse et les connecteurs.

水のある場所での走行について

HPI製品に搭載される無線システムは防水設計されていますが、シャーシは水中走行できるようには設計されていないので水のある場所での走行後はシャーシの十分なメンテナンスが必要となります。

注意事項：

大雨が降るような状況での走行はお止めください。

送信機は防水設計されていないので水分が付着しないように注意してください。

走行後はシャーシの水分、泥などの汚れを丁寧に落としてください。

タイヤ、ギアボックスなどに入った水分も取り除き、金属パーツ、ベアリング等は注油して錆を防いでください。

モーターは防水設計されていません。

内部に水分が入るとモーターが破損する恐れがあります。

市販のLiPoバッテリーは防水設計されていません。

製造メーカーの取扱い説明書の指示に従って使用してください。

水分のある場所での走行後は防水受信機ボックスの中を点検し、必要があれば配線を調整してください。

スピードコントローラーに水分が付着した場合には走行後にエアなどで水分を飛ばし、よく乾燥させてください。

If R/C car does not move or you have no control, see below.
 Falls sich das Auto nicht bewegt, oder Sie nicht mehr die Kontrolle haben, schauen Sie bitte unten.
 Si le véhicule télécommandé ne bouge pas ou si vous n'en avez pas le contrôle, voyez ci-dessous.
 R/Cカーが動かない、動作がおかしいと思った場合は表を参考に原因を調べてください。

Problem Problem Problème 症状	Cause Grund Cause 原因	Remedy Lösung Remède 対策	Section Abschnitt Section 項目
Does Not Move. Das Auto fährt nicht. Le véhicule ne bouge pas 動かない	Battery is not placed properly in the transmitter. Die Batterien sitzen nicht korrekt im Sender. Les piles ne sont pas placées correctement dans l'émetteur. 送信機の電池が正しく入っていない。	Place batteries in the transmitter properly. Legen Sie die Batterien korrekt ein. Positionnez correctement les piles dans l'émetteur. 送信機の電池を正しく入れる。	2-2 Page 8
	Weak or no battery in model. Leerer oder kein Akku im Auto. Batterie faible ou non installée 走行用バッテリーは充電されていますか？	Install charged battery. Einbauen eines geladenen Akkus. Mettez en place une batterie chargée 走行用バッテリーを充電してください。	2-1 Page 7
	Damaged motor. Kaputter Motor. Moteur endommagé モーターに異常はありませんか？	Replace with new motor. Austausch durch einen neuen Motor. Remplacez par un nouveau moteur 変な音かしたり、すぐに熱くなるような場合は、モーターを交換してください。	4-6 Page 31
	Frayed or broken wiring. Beschädigte Verkabelung. Câble dénudé ou coupé コードなどがやぶけて断線していませんか？	Splice and insulate wiring completely. Erneuern und isolieren Sie die kaputte Stelle. Faites une épissure et isolez complètement le câble. コードを絶縁するか、カスタマーサービスに修理を依頼してください。	4-6 Page 31
	ESC is shut down by heat protection circuit. Notabschaltung des Reglers wegen Überhitzung. Le système ESC est fermé par le circuit de protection thermique. ESCのヒートプロテクターが働いていませんか？	Stop driving immediately, do not drive the car until the Speed Controller cools down. Fahren Sie nicht weiter. Warten Sie bis der Fahrtenregler abgekühlt ist. Arrêtez immédiatement de conduire, ne pilotez pas la voiture tant que le contrôleur de vitesse n'a pas refroidi. 走行を中止しスピードコントローラーの温度が下がるまで走行させないでください。 回路内の温度が通常温度にもどればヒートプロテクター機能は解除されます。	4-6 Page 31 2-2 Page 11
No Control. Keine Kontrolle über das Auto Pas de contrôle 思うように動かない	Improper antenna on transmitter or model. Zu kurze Antenne am Sender oder Auto. Antenne inadéquate sur l'émetteur ou le véhicule アンテナのはびいていますか？	Fully extend antenna. Ziehen Sie die Antenne vollständig aus. Dépliez complètement l'antenne. 送信機、受信機のアンテナを確実にのびしてください。	4-6 Page 30
	Weak or no batteries in transmitter or model. Leere oder keine Batterien im Sender oder Auto. Batterie faible ou absente dans l'émetteur ou le véhicule. 走行用バッテリーや、送信機の電池が減っていませんか？	Install charged or fresh batteries. Einbauen voller Batterien. Mettez des batteries rechargées ou neuves. 走行用バッテリーは充電し、送信機の電池は、新品に交換してください。	2-1 2-2 Page 7 Page 8
	Neutral position or trim is incorrect. Neutralposition oder Trimmung sind verstellt. La position neutre est incorrecte ou le trim n'est pas réglé. ニュートラル、トリムがくわっている。	Adjust the steering trim referring to Page 15. Stellen Sie die Lenkungstrimmung neu ein (Seite 15). Réglez le trim de direction en vous reportant à la page 15. P.15のステアリングトリムの調整を参考に調整する。	2-3 Page 15
Binding Setup is incorrect. Stimmt die Sender/Empfänger Verbindung? Est-ce que l'association est correctement effectuée ? バインドが正しく設定されていない。	Make sure binding is setup properly. Stellen Sie sicher, dass Sender und Empfänger korrekt verbunden sind. Vérifiez que l'association est correctement effectuée. バインドの設定を行います。	4-6 Page 32	
Steering and Throttle Function Reversed. Lenkung und Gas funktionieren genau verkehrt herum. Direction et accélération inversées 思っている動作と逆に動く	Servo reverse switch is in the wrong position. Servorichtungs-Schalter ist in der falschen Position. L'interrupteur de marche arrière du servo est dans la mauvaise position 送信機のリバーススイッチの向きが変わっていませんか？	Set to correct position see page 9. Schauen Sie auf Seite 8 für die korrekte Position. Vérifiez la position correcte en page 9 Page.9を参考に送信機のリバーススイッチの位置を確認します。	2-2 4-6 Page 9 Page 30
	Wires from ESC to motor are improperly connected. Bitte überprüfen Sie, ob die Kabel vom Regler zum Motor richtig sitzen. Veuillez vérifier que les fils allant de l'ESC au moteur sont correctement raccordés. モーター、ESCの配線が逆になっていませんか？	Refer to page 30. It will show how to connect the motor. Schauen Sie bitte auf Seite 30. Dort wird erklärt, wie der Motor angeschlossen wird. Reportez-vous à la page 30. Vous y verrez comment raccorder le moteur. Page.30を参考に接続し直してください。	4-6 Page 31



Maintenance Chart **Tableau d'entretien**
Wartungs-Übersicht **メンテナンス項目**

For maintenance schedule, refer to bottom chart. After running, clean the chassis and check all moving parts for damage. If any parts are broken or damaged, repair or replace them before the next run. Regular maintenance is necessary to prevent damage to the car and maintain its performance.

Um die Wartungsintervalle zu sehen, schauen Sie bitte in die untenstehende Tabelle. Überprüfen Sie nach dem Fahren das Chassis, reinigen Sie es und schauen Sie, dass keine Teile beschädigt sind. Falls doch, reparieren oder tauschen Sie diese vor der nächsten Fahrt. Regelmäßige Wartung ist nötig, um Schäden vorzubeugen und die Leistungsfähigkeit des Autos zu behalten.

Pour le programme d'entretien, reportez-vous au côté droit du tableau. Après l'utilisation, nettoyez le châssis et vérifiez toutes les pièces mobiles pour vérifier qu'elles ne sont pas endommagées. Si des pièces sont cassées ou endommagées, réparez-les ou remplacez-les avant la prochaine utilisation. Un entretien régulier est nécessaire pour prévenir les dommages au véhicule et préserver ses performances.

メンテナンス時期は参考走行時間です。走行条件によりメンテナンス時期は異なることがあります。R/Cカー走行後は、掃除しながら各部パーツの点検と動作確認を行います。パーツが破損、磨耗している時はパーツの交換を行うなど、次回の走行に備えてメンテナンスを行なってください。メンテナンスを行わないとR/Cカー本来の性能が発揮されず、R/Cカーが壊れる原因ともなりますので走行後は必ずR/Cカーのメンテナンスを行ってから走行をお楽しみください。

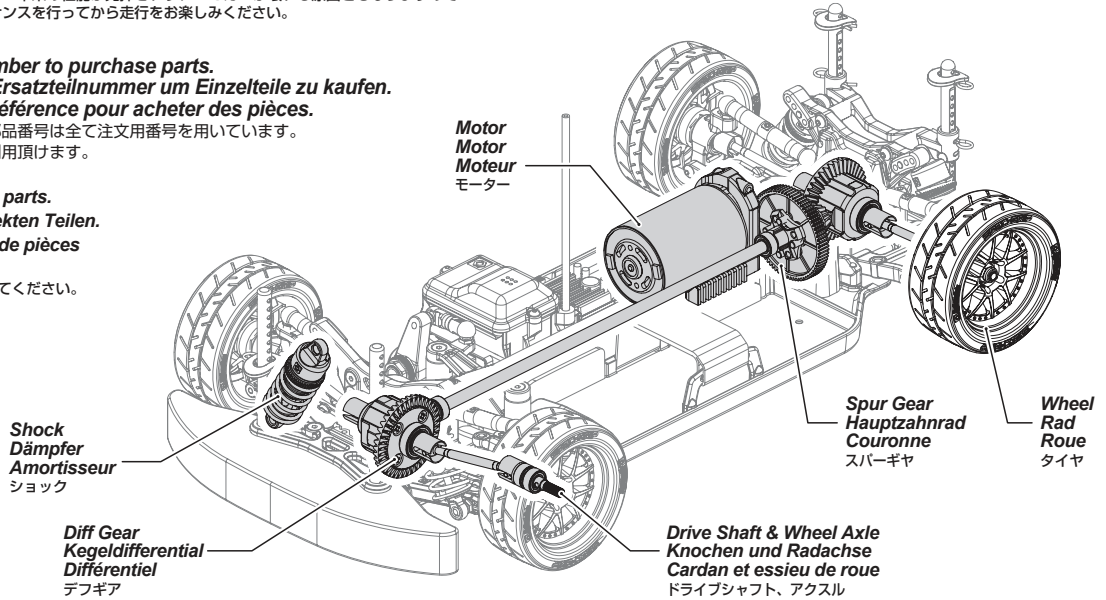
Refer to sellable number to purchase parts.
Verwenden Sie die Ersatzteilnummer um Einzelteile zu kaufen.
Reportez-vous à la référence pour acheter des pièces.

説明書内で使用している部品番号は全て注文用番号を用いています。部品購入時にそのままご利用頂けます。

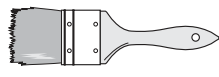
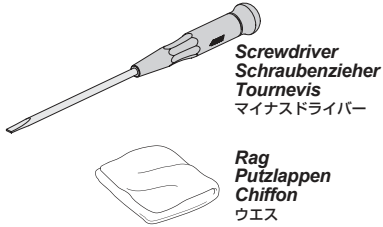
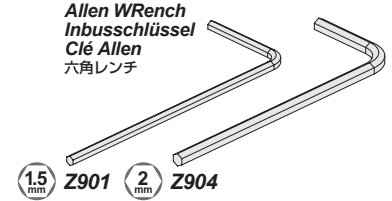
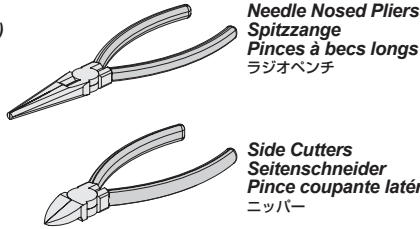
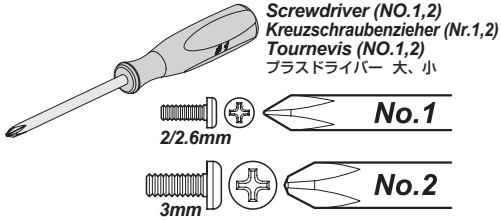
Look for any damaged parts.
Schauen Sie nach defekten Teilen.

Vérifiez qu'il n'y a pas de pièces endommagées.

各部が傷んでいないか確認してください。



 x1 Every Pack Nach jeder Fahrt À chaque charge des batteries. 毎1パック走行後	 x10 Every 10 Packs Nach 10 Fahrten Toutes les 10 charges des batteries. 毎10パック走行後	 x20 Every 20 Packs Nach 20 Fahrten Toutes les 20 charges des batteries. 毎20パック走行後	Maintenance Item Zu wartender Bereich Élément d'entretien メンテナンス項目 	 P.? Reference Section Abschnitt in der Anleitung Section de référence 参照ページ
●			Chassis Maintenance Wartung des Chassis Entretien du châssis シャーシのメンテナンス	Page 22 4-1
●			Wheel Maintenance Wartung der Reifen Entretien des roues タイヤのメンテナンス	Page 23 4-2
●			Motor and Pinion Gear Maintenance Motor und Ritzel Entretien du moteur et du pignon モーター、ピニオンギヤのメンテナンス	Page 23 4-3
●			Shock Maintenance Stoßdämpfer Entretien des amortisseurs ショックのメンテナンス	Page 26 4-4
●			Differential Maintenance Wartung des Differentials Entretien du différentiel デフのメンテナンス	Page 28 4-5
●			Radio Maintenance RC-Anlage Entretien de la radio プロポシステムのメンテナンス	Page 30 4-6

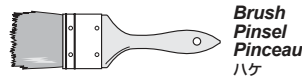
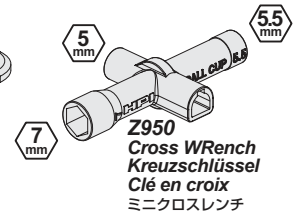
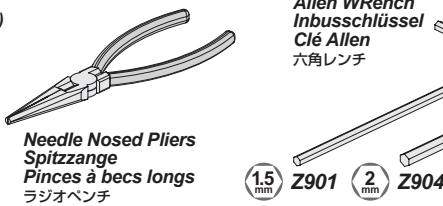
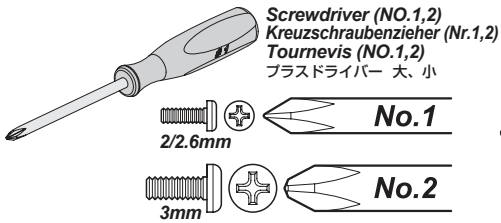


4-1

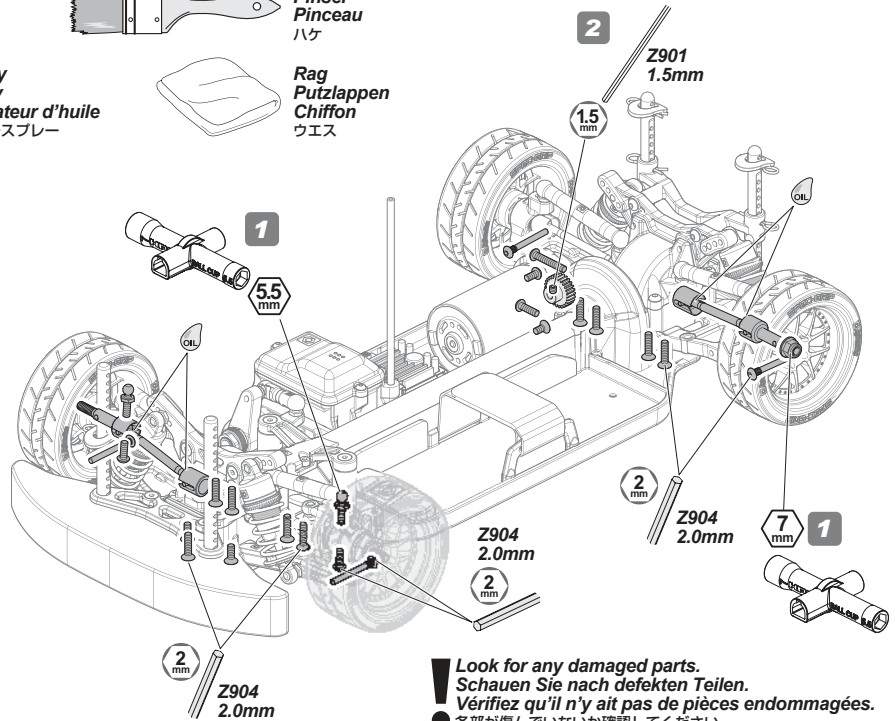
Chassis Maintenance Wartung des Chassis

Entretien du châssis シャーシのメンテナンス

After running, clean the car and lubricate metal to metal contacts. Replace damaged parts, check that all the screws are tight.
Reinigen Sie das Chassis nach dem Fahren und schmieren Sie Metall-Metall Verbindungen. Tauschen Sie beschädigte Teile aus und kontrollieren Sie alle Schrauben auf korrekten Sitz.
Après utilisation, nettoyez le véhicule et lubrifiez ces points. Remplacez les pièces endommagées, vérifiez que toutes les vis sont serrées.
走行後はR/Cカーの掃除を行いながら、R/Cカーのメンテナンスをし、シャーシの可動部分には市販のオイル潤滑スプレーを吹き付けてください。



- Check to make sure these screws are in good condition.**
Überprüfen Sie die Schrauben auf korrekten Sitz und ihren Zustand.
Vérifiez que ces vis sont en bon état.
下記の優先順位でネジの緩みを確認してください。
- 1 Wheel nuts. Radmutter. Ecrou de roue.** ホイールナット
 - 2 Steering knuckle screws. Lenkhebel-Schrauben. Vis de fusées de direction.** ステアリングナックルのネジ
 - 3 Chassis screws. Chassis-Schrauben. Vis du châssis.** シャーシのネジ

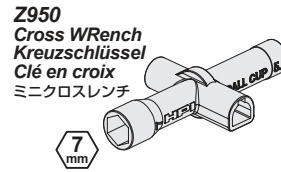


Look for any damaged parts.
Schauen Sie nach defekten Teilen.
Vérifiez qu'il n'y ait pas de pièces endommagées.
● 各部が傷んでいないか確認してください。

4-2

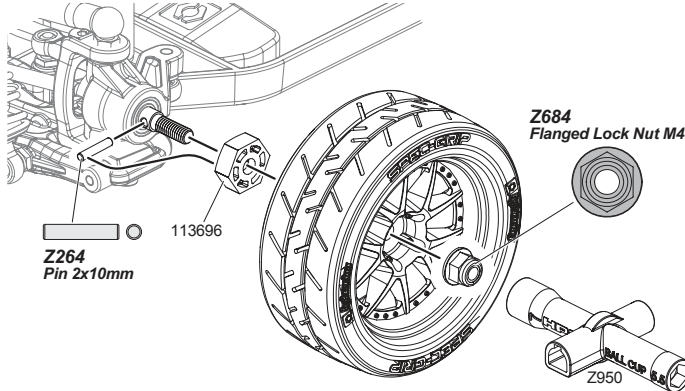
Wheel Maintenance Entretien des roues Wartung der Reifen タイヤのメンテナンス

Make sure the tires are secured on the wheels. Re-glug if necessary.
Achten Sie darauf, dass der Reifen fest auf der Felge sitzt. Kleben Sie ihn wenn nötig nach.
Vérifiez que le pneu est solidement installé sur la jante. Recollez-le si nécessaire.
表裏共にタイヤがホイールに確実に接着されているか確認し、剥がれているところは瞬間接着剤で再接着してください。



1 This step is the same for front and rear shock maintenance.
Diese Schritte sind für vorne und hinten identisch durchzuführen.
Même étape pour l'avant et l'arrière.

● 図を参考にフロント、リヤ側を同様に作業してください。

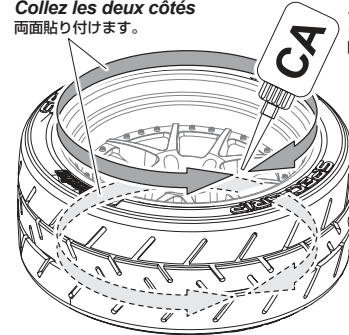


2 Use small amount to secure tire.
Verwenden Sie nur wenig Kleber.
Utilisez en petite quantité pour fixer le pneu.

● 瞬間接着剤の付けすぎに注意

Glue both sides.
Kleben Sie beide Seiten.
Collez les deux côtés
両面貼り付けます。

30035 (JP)
Instant Cement
Sekundenkleber
Colle rapide
瞬間接着剤



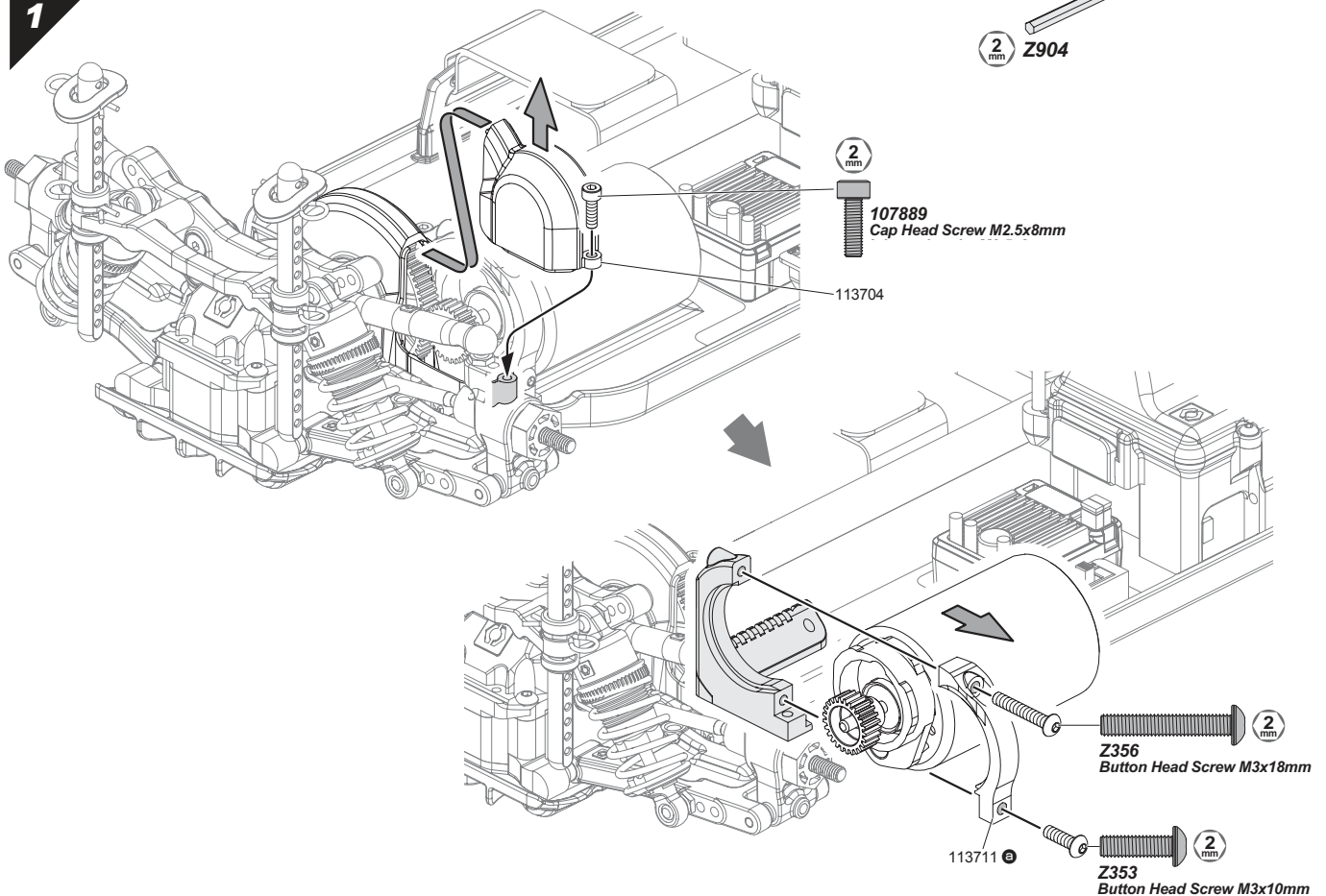
4-3

Motor and Pinion Gear Maintenance Entretien du moteur et du pignon Motor und Ritzel Wartung モーター、ピニオンギヤのメンテナンス

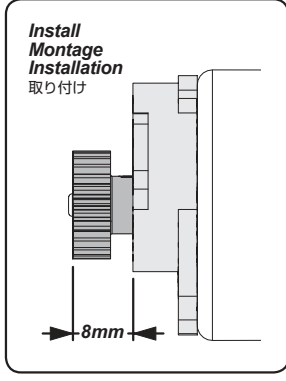
Adjust pinion and spur gear mesh so that they operate smoothly.
Stellen Sie das Ritzelspiel so ein, dass die Zähne weich ineinander greifen.
Réglez l'engrènement du pignon et de la couronne pour qu'ils fonctionnent en douceur.
ピニオンギヤとスパーギヤの噛み合わせが適切になるようにモーターの取り付け位置を動かして調整します。

Allen Wrench
Inbusschlüssel
Clé Allen
六角レンチ

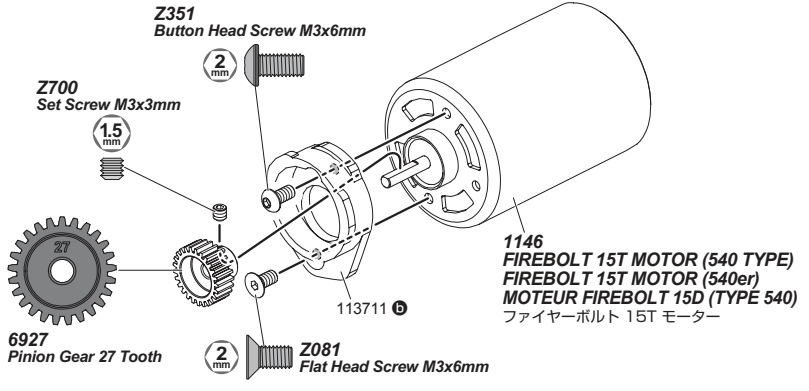
1



2



27T Std. Stand 標準



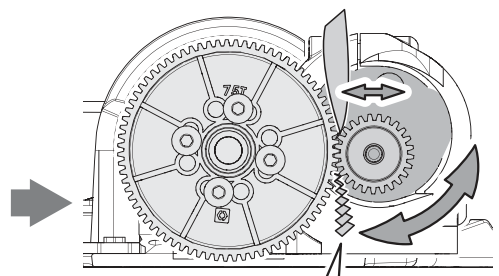
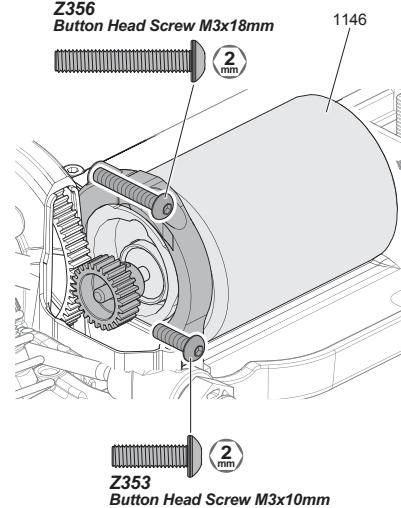
Proper Spur Gear Mesh **Engrènement correct de la couronne**
Korrektes Ritzelspiel **バックラッシュの調節**

Adjust the motor position to get proper gear mesh.
To get a perfect gear mesh, place a piece of paper between the gears and tighten the motor mount screws.
The spur gear may be damaged if the gear mesh is wrong.

Wählen Sie die Motorposition so, dass das Ritzelspiel korrekt ist.
Um das Ritzelspiel richtig einzustellen, klemmen Sie ein Stück Papier zwischen die Zahnräder und ziehen Sie die Motorschrauben an.

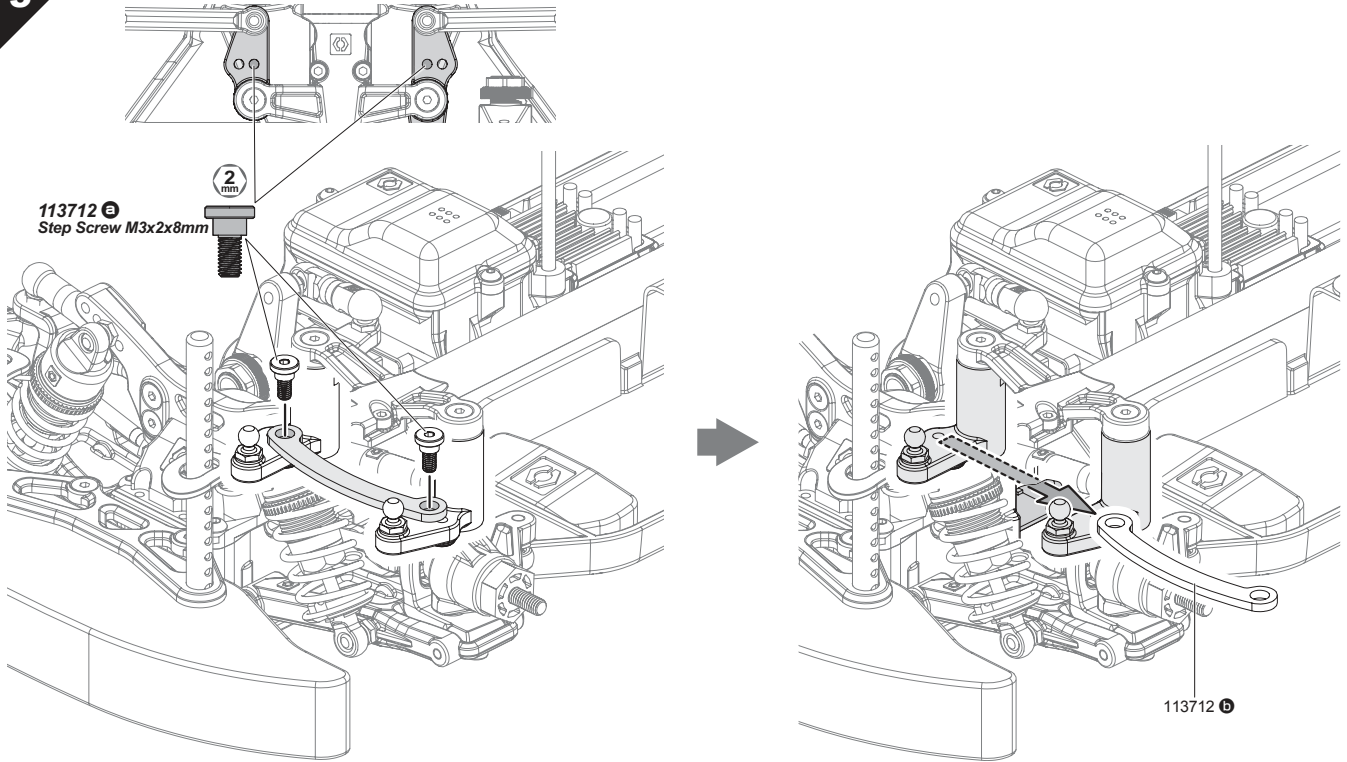
Das Hauptzahnrad kann durch falsches Spiel beschädigt werden.
Régulez la position du moteur afin que l'engrènement soit correct.
Pour obtenir un engrènement parfait, mettez un morceau de papier entre les pignons et serrez les vis du support moteur. La couronne peut être endommagée en cas de mauvais engrènement.

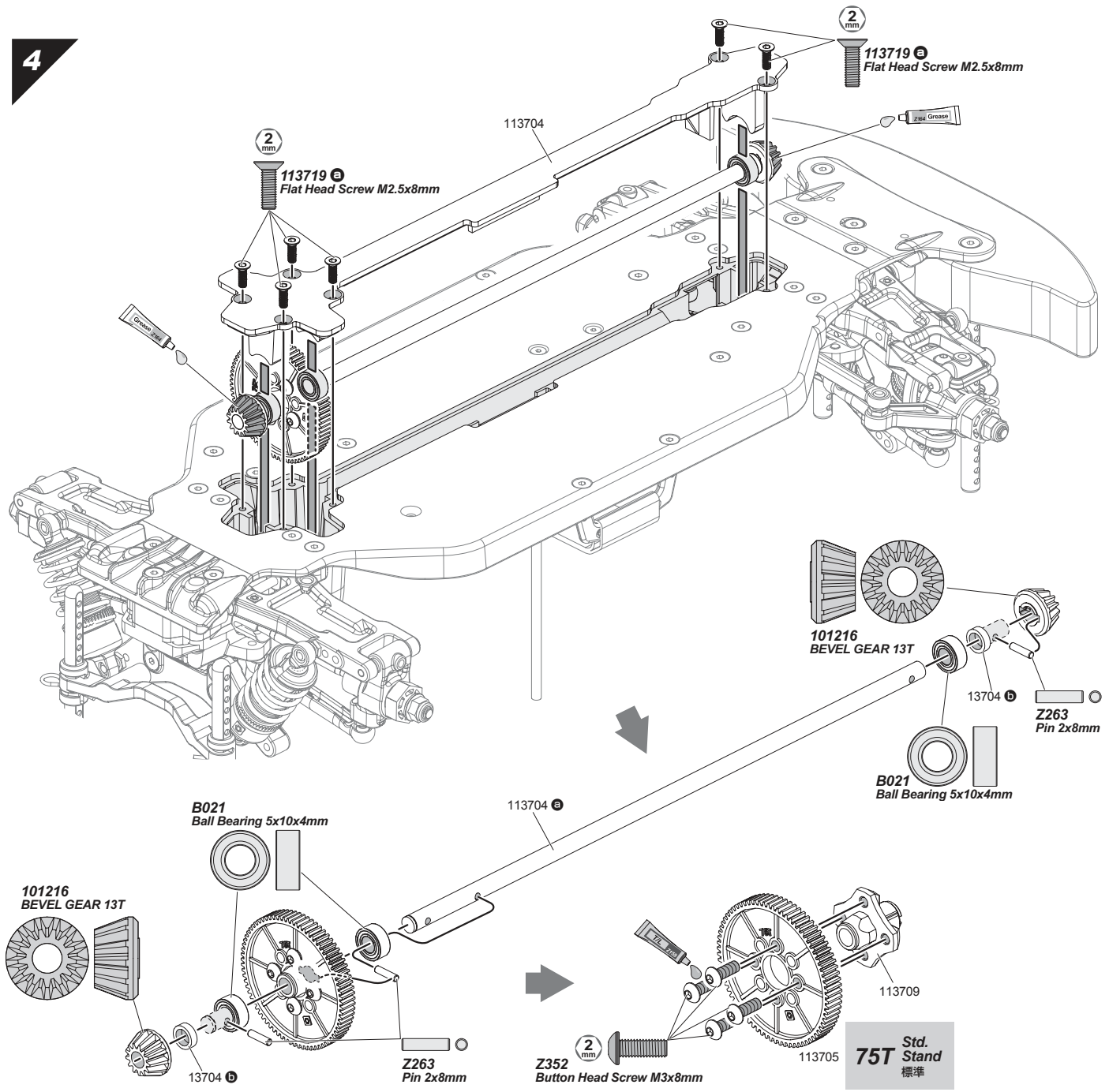
モーターの位置を移動させてギアが軽く回るように調整します。
スパーギアとピニオンギアに紙片をはさみモーターを固定すると適切なバックラッシュが設定できます。
バックラッシュを適切に調整しないとギアが破損する場合があります。



Paper for Gear Mesh
Paper for Gear Mesh
Papier zum Einstellen des Ritzelspiels.
Papier pour engrènement des pignons
バックラッシュ調整紙

3





Recommended Gearing Pignons conseillés Empfohlene Übersetzung 推奨ギヤ比

Pinion Gear Pignon Ritzel ピニオンギヤ	23T (6923)	24T (6924)	25T (6925)	26T (6926)	27T (6927) Std. Stand 標準	28T (6928)	29T (6929)	30T (6930)	31T (6931)	32T (6932)
48 Pitch										
Gear Ratio Übersetzung Rapport ギヤレシオ	10.01	9.59	9.21	8.86	8.53	5.22	7.94	7.68	7.43	7.2
Max. Speed Höchstgeschwindigkeit Vitesse maximale 最高速	Slower Langsamer Plus lente 遅い					Faster Schneller Plus rapide 速い				
Acceleration Beschleunigung Accélération 加速	Quicker Schneller Plus rapide 良い					Slower Langsamer Plus lente 遅い				

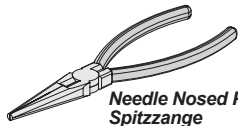
! Installation is reverse of removal.
 Der Einbau erfolgt in umgekehrter Reihenfolge zum Ausbau.
 L'ordre d'installation est inverse de l'ordre de démontage.
 ● 組み立ては逆の手順で図を参考にしてください。

4-4

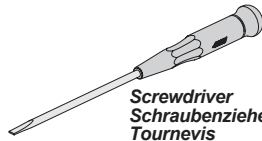
Shock Maintenance Stoßdämpfer

Entretien des amortisseurs ショックのメンテナンス

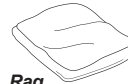
Inspect shocks for oil leakage and for bent shock shafts. Repair or replace if necessary.
 Untersuchen Sie die Dämpfer auf Ölverlust und verbogene Kolbenstangen. Defekte Teile reparieren oder tauschen.
 Vérifiez que les amortisseurs ne présentent pas de fuites ou de torsions. Réparez-les ou remplacez-les si nécessaire.
 オイル漏れ、ショックシャフトの曲がりを確認し、必要であれば交換をします。



Needle Nosed Pliers
Spitzzange
Pincès à becs longs
ラジオペンチ



Screwdriver
Schraubenzieher
Tournevis
マイナスドライバー



Rag
Putzlappen
Chiffon
ウエス

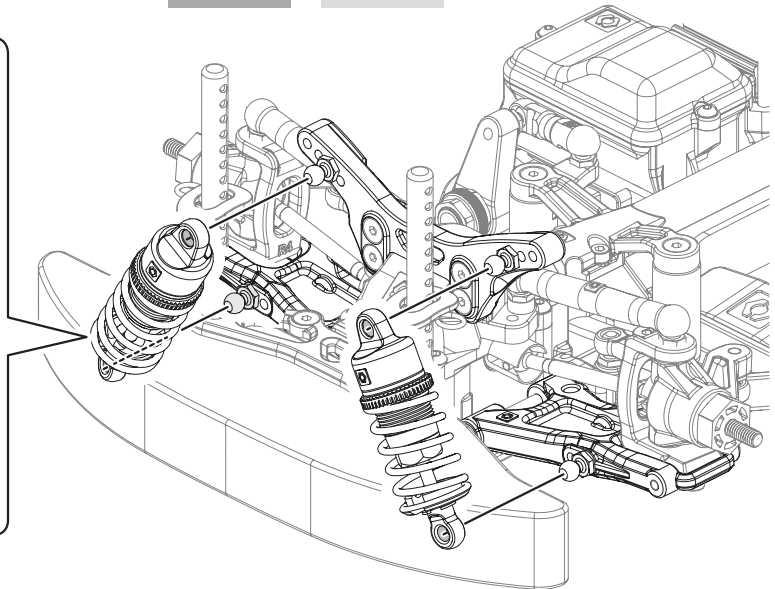
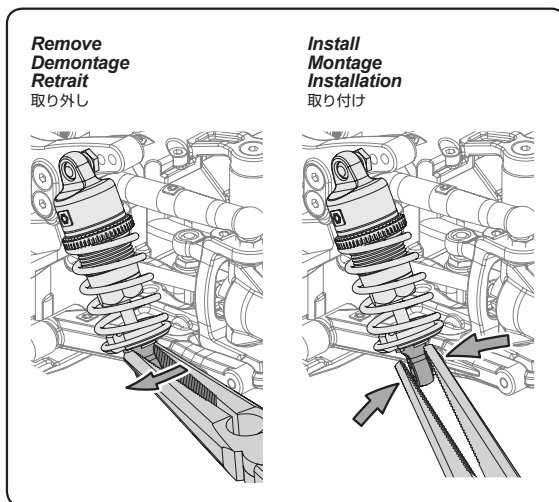
1

This step is the same for front and rear.
 Diese Schritte sind für vorne und hinten identisch durchzuführen.
 Même étape pour l'avant et l'arrière.

● 図を参考にフロント、リア側を同様に作業してください。

Front
Vorne
Avant
フロント

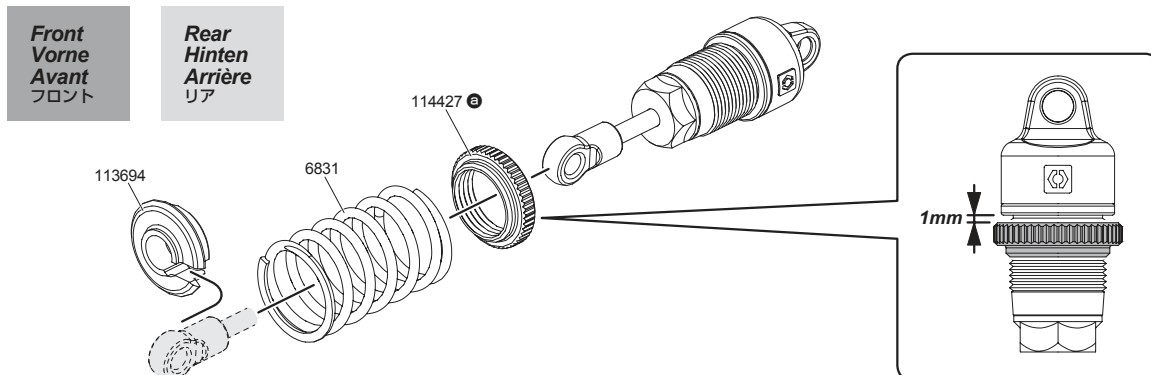
Rear
Hinten
Arrière
リア



2

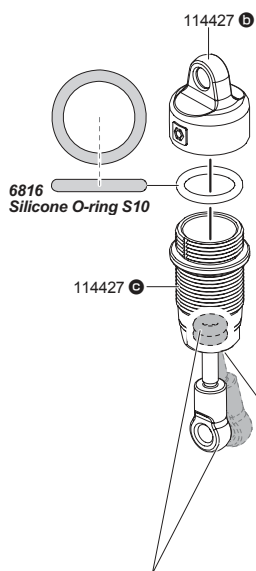
Look for any damaged parts.
 Schauen Sie nach defekten Teilen.
 Vérifiez qu'il n'y ait pas de pièces endommagées.

● 各部が傷んでいないか確認します。



3

Filling Oil Shocks
Befüllen der Dämpfer mit Öl
Remplissage d'huile des amortisseurs
 オイルの入れ方



1 Shock Oil (Available separately)
Dämpferöl (Separat erhältlich)
Huile d'amortisseur (Disponible séparément)
 ショックオイル (別売)

Stock shock oil is equivalent to 50wt silicone oil.
 Das Dämpferöl entspricht 50wt Silikonöl.
 L'huile d'amortisseurs est équivalente à l'huile silicone 50wt.

シリコンオイルの#50 (#500)に相当しています。

Check for leaking oil. Achten Sie darauf, ob Öl ausläuft. Vérifiez qu'il n'y a pas de fuite d'huile. オイルの漏れを確認します。

2

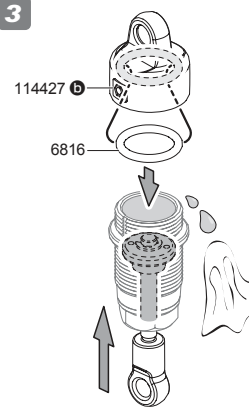
Use a Rag. Verwenden Sie einen Putzlappen. Utilisez un chiffon. オイルを拭き取ります。

Move the shaft up and down slowly to remove all air bubbles.

Bewegen Sie die Kolbenstange langsam nach oben und unten, damit Luftblasen entweichen können.

Déplacez l'axe vers le haut et vers le bas doucement pour faire partir toutes les bulles. ゆっくりピストンを動かし空気を抜いてください。

3



Compress shock shaft completely to remove excess oil. This ensures smooth shock travel after assembly.

Schieben Sie die Kolbenstange vollständig in den Dämpfer. Damit erzielt man eine sehr gleichmäßige Dämpfung.

Compressz complètement l'axe de l'amortisseur pour retirer l'excès d'huile. Cela garantit un mouvement en douceur de l'amortisseur après son montage.

スムーズにショックが動く様にシャフトを押し上げ、余分なオイルをふき取ります。

! If shock shaft is bent, replace shock shaft and silicone O-rings.
Wenn die Kolbenstange verbogen sein sollte, tauschen Sie sie und ersetzen Sie die O-Ringe.
Si l'axe de l'amortisseur présente un gauchissement, remplacez l'axe ainsi que les joints toriques silicone.

● シャフトが曲がっている時は、シリコンOリングと合わせて交換してください。

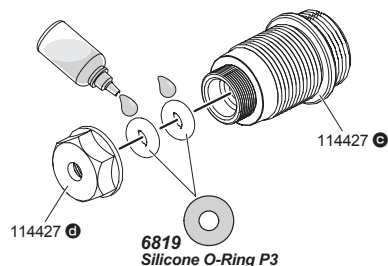
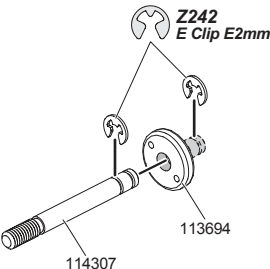
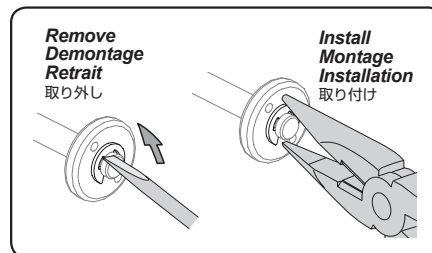
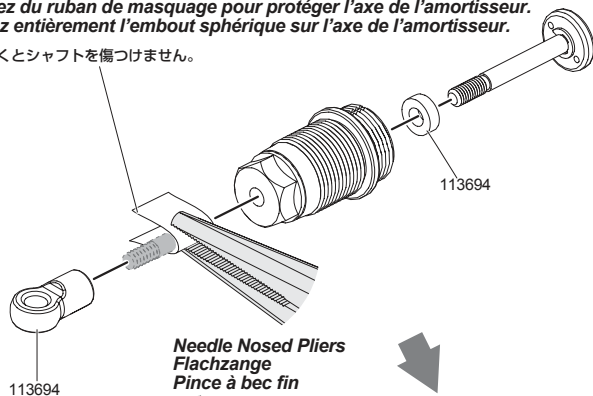
4

Use masking tape to protect shock shaft. Screw ball end all of the way onto the shock shaft.

Verwenden Sie einen Lappen um die Kolbenstange nicht zu verkratzen. Schrauben Sie die Kugelpfanne vollständig auf die Stange.

Utilisez du ruban de masquage pour protéger l'axe de l'amortisseur. Vissez entièrement l'embout sphérique sur l'axe de l'amortisseur.

紙を巻くとシャフトを傷つけません。



! Installation is reverse of removal.
Die Montage erfolgt in umgekehrter Reihenfolge zur Demontage.
L'ordre d'installation est inverse de l'ordre de démontage.

● 組み立ては逆の手順で図を参考にしてください。

4-5

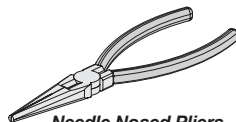
Differential Maintenance Entretien du différentiel Wartung des Differentials デフのメンテナンス

Inspect for oil leakage and gear wear.
Repair or replace if necessary.

Auf Ölverlust und Abnutzung der Zähne untersuchen. Defekte Teile reparieren oder tauschen.

Vérifiez qu'il n'y a pas fuite d'huile ou d'usure des pignons. Réparez ou remplacez si nécessaire.

オイル漏れ、ギアの磨耗を確認し、必要であれば交換をします。



Needle Nosed Pliers
Spitzzange
Pincés à becs longs
ラジオペンチ

Allen Wrench
Inbusschlüssel
Clé Allen
六角レンチ

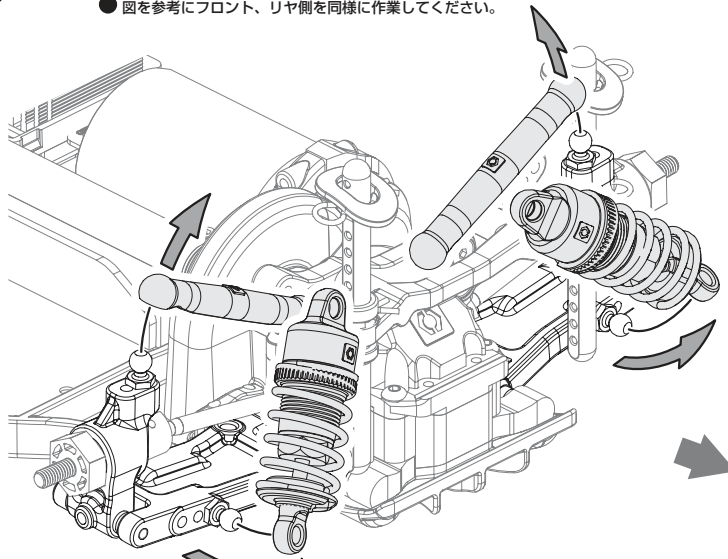


Z164
Grease
Fett
Graisse
グリス

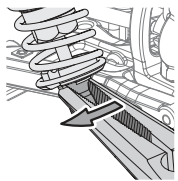
1

This step is the same for front and rear.
Diese Schritte sind für vorne und hinten identisch durchzuführen.
Même étape pour l'avant et l'arrière.

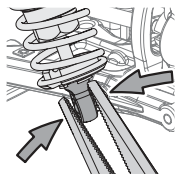
● 図を参考にフロント、リヤ側を同様に作業してください。



Remove
Démontage
Retrait
取り外し

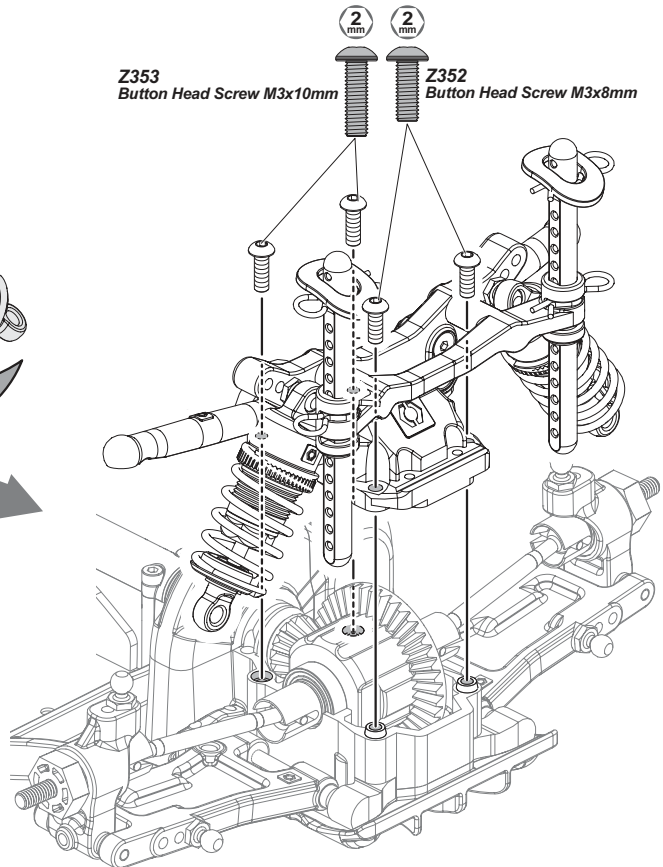


Install
Montage
Installation
取り付け

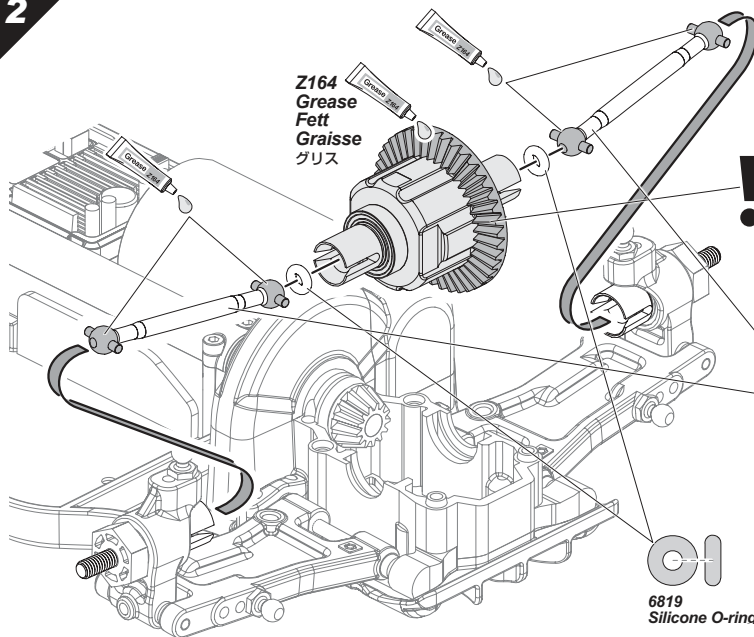


Z353
Button Head Screw M3x10mm

Z352
Button Head Screw M3x8mm



2

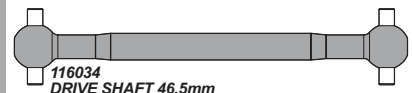


Z164
Grease
Fett
Graisse
グリス

Note direction during differential assembly.
Beachten Sie bei der Differential-Montage die Richtung.
Faites attention au sens lors du montage du différentiel.

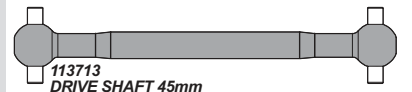
● デフギアの向きに注意して組み立てます。

Front
Vorne
Avant
フロント



116034
DRIVE SHAFT 46.5mm

Rear
Hinten
Arrière
リア

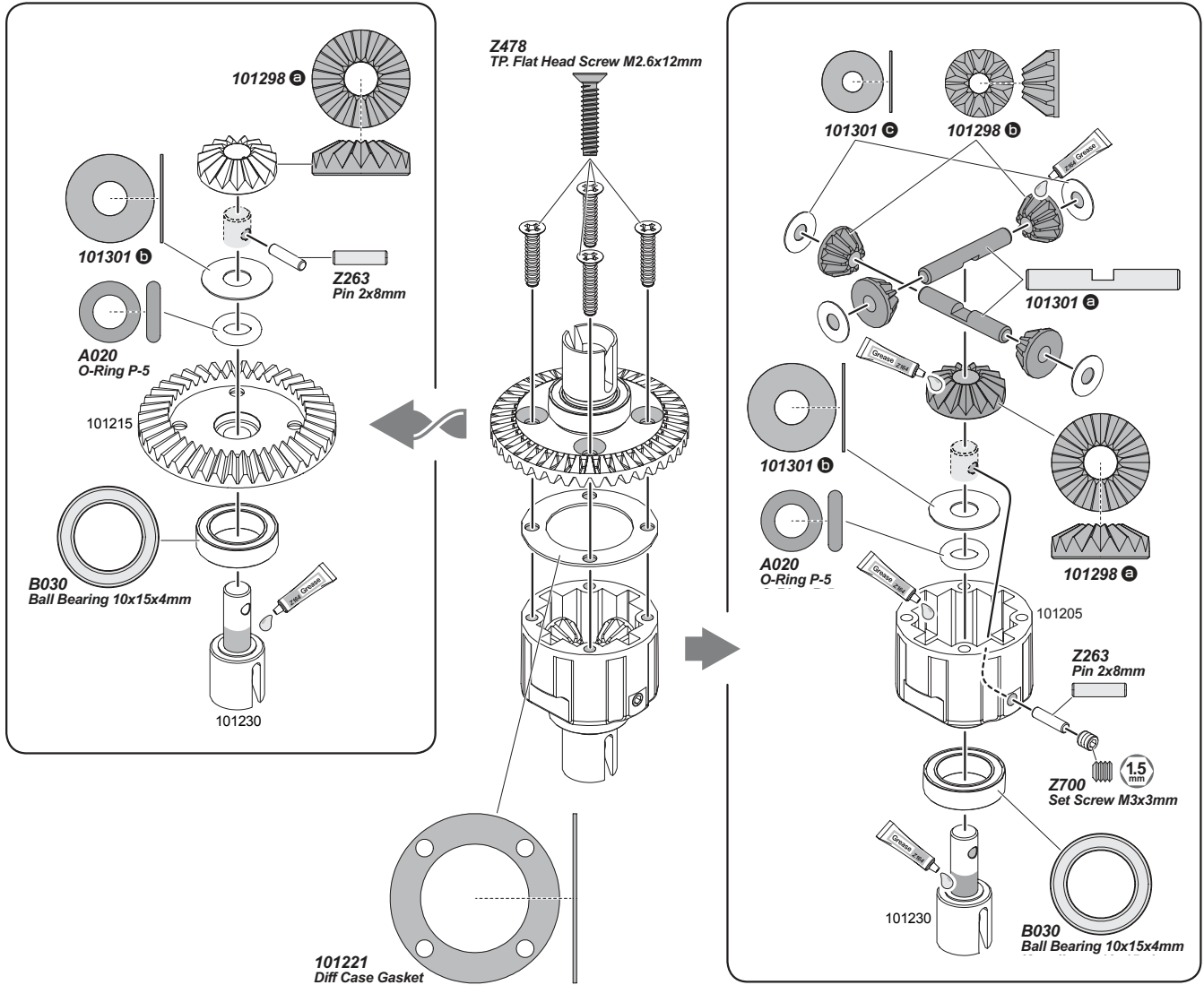


113713
DRIVE SHAFT 45mm

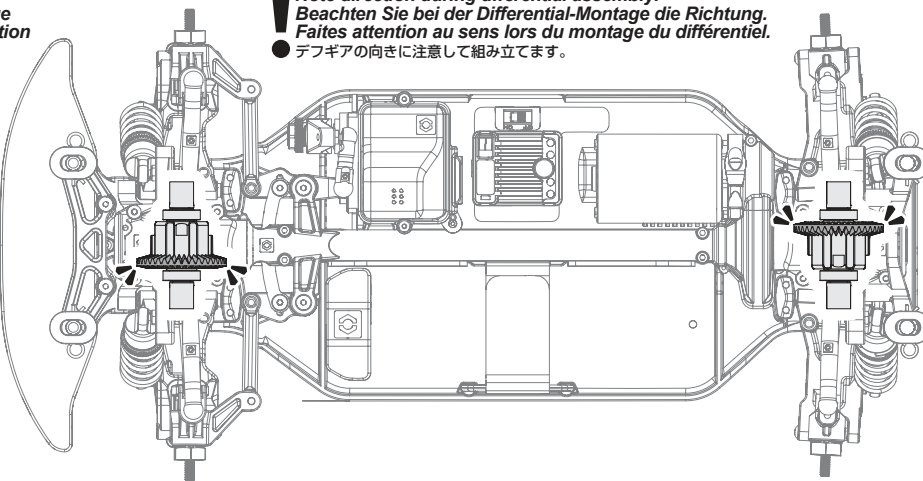
6819
Silicone O-ring P-3 (Red)

3

If parts are damaged, repair or replace them according to the instruction below.
Wenn Teile beschädigt sind, reparieren oder ersetzen Sie sie wie auf den Zeichnungen erklärt.
Si des pièces sont endommagées, réparez-les ou remplacez-les suivant les instructions ci-dessous.
消耗した部品を交換します。



Install
Montage
Installation
取り付け



Note direction during differential assembly.
Beachten Sie bei der Differential-Montage die Richtung.
Faites attention au sens lors du montage du différentiel.
● デフギアの向きに注意して組み立てます。

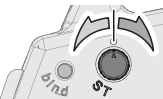
Installation is reverse of removal.
Die Montage erfolgt in umgekehrter Reihenfolge zur Demontage.
L'ordre d'installation est inverse de l'ordre de démontage.
● 組み立ては逆の手順で図を参考にしてください。

Throttle Trim Gas-Trimmung Trim d'accélération スロットルトリム



To be used for Centering the throttle.
Zum Einstellen der Gas Position.
À utiliser pour régler le fonctionnement de l'accélération.
スロットルの停止位置 (ニュートラル) が調整できます。

Steering Trim Lenkungs-Trimmung Trim de direction ステアリングトリム



To be used for Centering the steering.
Um den Geradeauslauf einzustellen.
À utiliser pour régler le fonctionnement de la direction.
ステアリングの直進位置 (ニュートラル) が調整できます。

Power Switch Hauptschalter Interrupteur de marche/arrêt 電源スイッチ



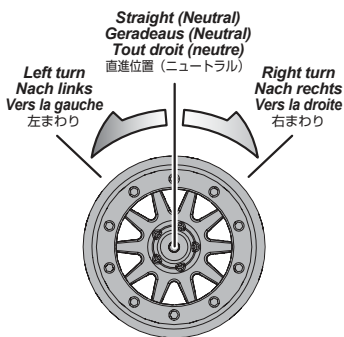
ON
AN
MARCHE
オン

OFF
AUS
ARRÊT
オフ

3ch Switch 3. Kanal (Schalter) Interrupteur 3e canal 3チャンネルスイッチ

This switch is used for optional parts.
Dieser Schalter kann für weitere Optionen verwendet werden.
Cet interrupteur est utilisé pour les pièces optionnelles.
オプション製品に対応します。

Steering Wheel Lenkrad Volant de direction ステアリングホイール

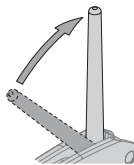


Steering Dual Rate Lenkeinschlagsbegrenzung Double débit de direction ステアリングデュアルレート



To be used to adjust steering servo throw.
Zum Einstellen des maximalen Lenkeinschlags.
À utiliser pour le réglage du taux et de l'angle du servo.
R/Cカーの曲がる量を調整できます。

Antenna Antenne Antenne アンテナ



Extend the antenna to the maximum length for best performance.
Stellen Sie die Antenne senkrecht auf um die maximale Sendeleistung zu haben.
Déployez l'antenne à sa longueur maximale pour obtenir les meilleures performances.
アンテナは垂直に立てて使用します。アンテナを立てないとR/Cカーのコントロールがでなくなる原因になります。

Battery Level Indicator Batterie Zustands-Anzeige Indicateur du niveau des piles バッテリーレベルインジケーター



Good Batteries
Batterien sind in Ordnung
Piles bonnes
電池が充分ある場合は点灯します。

Low Batteries (Light Blinks)
Leere Batterien (LED blinkt)
Piles faibles
点滅を始めたら電池を交換します。

Exchange Batteries
When the battery level indicator (LED) blinks in red, replace the batteries with new ones immediately.

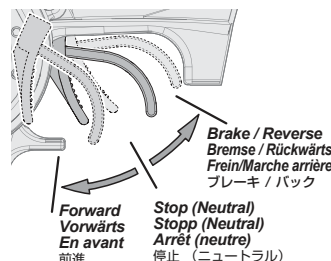
Tauschen Sie die Batterien
Wenn die Batterie Zustands-Anzeige (LED) rot blinkt, tauschen Sie die Batterien sofort gegen neue aus.
Changez les piles
Lorsque le témoin LED indiquant le niveau des piles clignote en rouge, changez immédiatement celles-ci.
バッテリーの交換目安
赤ランプ (LED) が点滅を始めたら電池を交換します。

Reverse Switch Servowegschalter Commutateur d'inversion リバーススイッチ

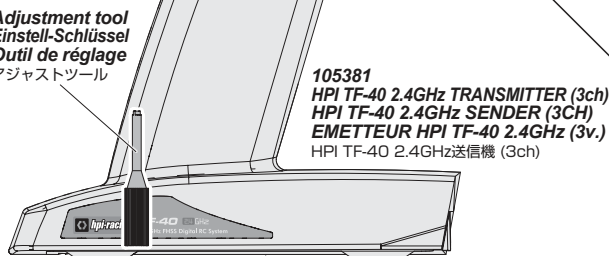


Refer to the kit instructions and check direction of reverse switch.
Schauen Sie in die Anleitung Ihres Autos um die Stellung für den Schalter daraus zu entnehmen.
Reportez-vous aux instructions du kit et vérifiez la direction de l'interrupteur d'inversion de marche.
キット説明図を参考にリバーススイッチの位置を確認します。

Throttle Trigger Gas-Hebel Gâchette d'accélération スロットルトリガー

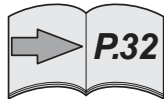


To be used for throttle operation.
Regelt die Geschwindigkeit.
À utiliser pour le fonctionnement de l'accélération.
R/Cカーのスピードをコントロールできます。



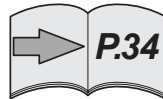
Do not mix batteries of different ages or types.
Verwenden Sie immer Batterien gleichen Alters und Typs.
Ne mélangez pas des piles de différents âges ou de différents types.
古い電池と新しい電池を混ぜて使わないでください。

A Bind Switch Verbindungs-Knopf Interrupteur d'association バインドスイッチ



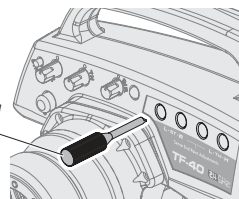
Programming a receiver to recognize the code of only one specific transmitter.
Um den Empfänger mit genau einem speziellen Sender zu verbinden.
Programmer un récepteur pour qu'il reconnaisse seulement le code d'un émetteur spécifique.
バインドとは、送信機の固体識別番号を受信機に記憶させる作業です。

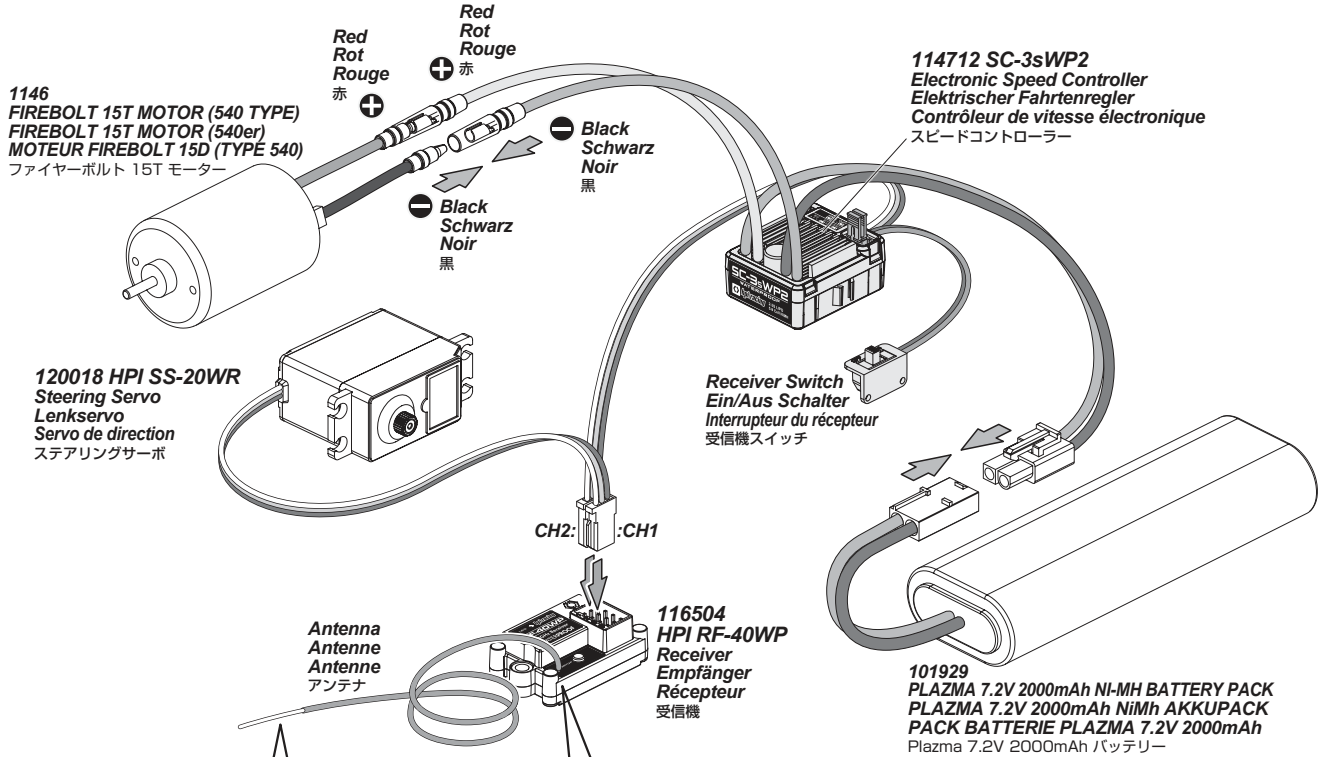
B End Point / EPA Endpunkte / EPA Limite エンドポイント / EPA



End point adjustments allow you to set the limits of steering and throttle.
Mit der EPA-Funktion können Sie die Endausschläge der Lenkung und des Gas-Servos einstellen.
Les points de limite vous permettent de fixer les limites de la direction et de l'accélération.
エンドポイントの設定とは、ステアリングとスロットル操作の最大位置を設定する事です。

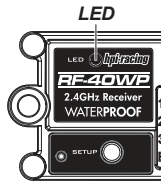
Adjustment tool
Einstell-Schlüssel
Outil de réglage
アジャストツール





Attention
Achtung
Attention
注意

Do not make sharp bends or cut the antenna.
Knicken oder kürzen Sie die Antenne auf keinen Fall.
Ne faites pas d'angles vifs et ne coupez pas l'antenne.
急な角度で折り曲げたり切らないでください。



For transponder or other accessories :CHB
Für Transponder oder weiteres Zubehör
Contrôleur de vitesse électronique
スピードコントローラー

CH1: Steering Servo
Lenkservo
Servo de direction
ステアリングサーボ

CH2: Electronic Speed Controller
Elektrischer Fahrtenregler
Contrôleur de vitesse électronique
スピードコントローラー

CH3: For transponder or other accessories
Für Transponder oder weiteres Zubehör
Contrôleur de vitesse électronique
スピードコントローラー

Overheat Protection. Temperaturschutz Protection anti surchauffe ヒートプロテクター機能

When the internal temperature of the ESC is higher than a factory preset threshold for 5 seconds, the ESC will reduce and will cut off the output power. Once the Overheat Protection is activated, the throttle repeats turning on and off quickly and acceleration becomes erratic. Stop driving immediately and solve the problem by referring to the Troubleshooting guide. Do not drive the R/C car until the LED turns off. Allow the Speed Controller to cool down for 15 minutes. The Overheat Protection function will turn off and you can drive the R/C car again.

Wenn die interne Temperatur des Reglers einen werksseitig eingestellten Wert für 5 Sekunden übersteigt, wird die Ausgangsleistung des Reglers begrenzt und abgeschaltet. Sobald der Temperaturschutz aktiviert ist, wird die Gasannahme ein- und ausgeschaltet - das Auto beginnt zu stottern. Halten Sie sofort an und beheben Sie das Problem mit Hilfe der Fehlerfibel. Fahren Sie nicht mit dem Auto bis die LED ausgeht. Lassen Sie den Regler für 15 Minuten abkühlen. Der Temperaturschutz wird deaktiviert und Sie können mit dem Auto wieder fahren.

Lorsque la température intermédiaire du contrôleur de vitesse est supérieure à une valeur réglée en usine pendant 5 secondes, celui-ci va réduire puis couper la puissance de sortie. Une fois que la sécurité contre la surchauffe est activée, les gaz se mettent en marche et s'arrêtent rapidement, l'accélération devient difficile. Arrêtez immédiatement de conduire, et résolvez le problème en vous reportant au guide de dépannage. Ne conduisez pas le véhicule tant que la LED est allumée. Laissez le contrôleur de vitesse se refroidir pendant 15 minutes. La protection contre la surchauffe va se désactiver et vous pourrez de nouveau conduire votre voiture.

スピードコントローラーに大きな負荷がかかり回路内の温度が上昇した場合、回路保護の為ヒートプロテクターが作動します。ヒートプロテクターが作動するとスロットルが小刻みにON/OFFを繰り返しギクシャクした加速をします。このような状態になった場合は速やかに走行を中止し、トラブルシューティングを参考に原因を取り除きます。約15分程走行を中止して回路内の温度が通常温度に戻れば解除されます。

Throttle Signal loss Protection Signalverlust-Schutz Protection de perte de signal de l'accélérateur スロットルシグナルプロテクター機能

The ESC will cut off the output power if the throttle signal has been lost for 0.1 second. The "Fail Safe" function of the radio system is strongly recommended to be activated.

Der Regler schaltet die Ausgangsleistung ab, wenn das Gas-Signal für 0.1 Sekunden unterbrochen wird. Wir empfehlen ausdrücklich die "Fail Save" Funktion der Fernsteuerung zu aktivieren.

Le contrôleur électronique de vitesse va couper la puissance de sortie si le signal d'accélération a été perdu pendant 0,1 seconde. Il est fortement recommandé d'activer la fonction de sécurité redondante du système radio.

スロットルのシグナル信号が0.1秒間失われると、安全の為に動作停止になります。フェイルセーフ機能が付いている送受信機セットを合わせて使用する事を強くお勧め致します。

Programming a receiver to recognize the code of only one specific transmitter. Binding and fail-safe is pre-set from the factory. Den Empfänger so programmieren, dass er die Signale von genau einem Sender empfängt. Sender und Empfänger sind ab Werk verbunden. Programmation d'un récepteur pour reconnaître le code d'un émetteur spécifique. L'association est pré-réglée en usine. バインドとは、送信機の固有識別番号を受信機に記憶させる作業です。バインドとフェイルセーフは予め設定されていますので設定の必要はありません。



**Caution
Warnhinweise
Précautions
警告**

If you change transmitters or add a receiver, you must re-bind before operating your vehicle.
Wenn Sie den Sender tauschen oder einen weiteren Empfänger einsetzen, müssen Sie den Verbindungsvorgang erneut ausführen, bevor Sie Ihr Modell betreiben.
Si vous changez d'émetteurs ou que vous ajoutez un récepteur, vous devez recommencer l'association avant de faire fonctionner votre véhicule.
送信機を変更する場合や受信機を変更または追加する時はバインドとフェイルセーフ作業を行ってください。

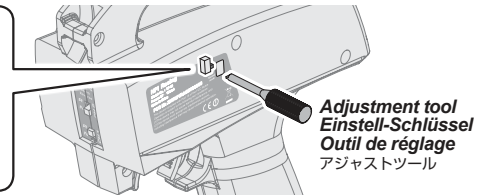
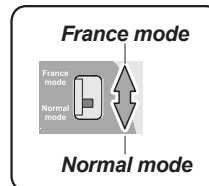
1

In France, choose France mode. Otherwise, choose normal mode.

Wählen Sie in Frankreich den Frankreich-Modus, sonst den normalen Modus.

En France, choisissez le mode France.
Dans les autres pays, choisissez le mode normal.

フランス国内で使用される場合は図を参考に France modelにそれ以外の国では Normal model にスイッチを切り替えます。



2

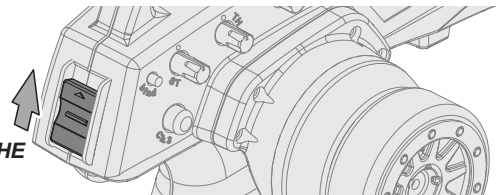
Place the transmitter and the receiver close to each other (within one meter). Turn the power switch on the transmitter to the ON position.

Bringen Sie Sender und Empfänger nah zusammen (innerhalb eines Meters). Schalten Sie den Sender an.

Positionnez l'émetteur et le récepteur à proximité l'un de l'autre (moins d'un mètre). Mettez l'interrupteur de l'émetteur en position de marche (ON).

送信機と受信機を近づけ、送信機のスイッチを入れます。

**ON
AN
MARCHE
オン**



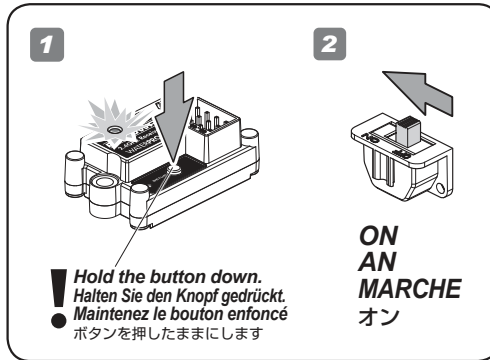
3

Press and hold the receiver setup button, then turn the power switch to the ON position. The receiver LED will flash quickly. Release the setup button after 1 second.

Drücken und halten Sie den Einstell-Knopf am Empfänger. Schalten Sie nun den Empfänger an, halten Sie dabei den Knopf gedrückt. Die Empfänger-LED wird schnell blinken. Lassen Sie dann nach einer Sekunde den Einstell-Knopf los.

Appuyez sur le bouton de réglage du récepteur et maintenez-le enfoncé, puis tournez l'interrupteur en position de marche ON et continuant de maintenir le bouton de réglage. La LED du récepteur clignote rapidement. Relâchez le bouton du récepteur après 1 seconde.

受信機のSETUPボタンを押しながらバッテリーコネクタを接続します。LEDが点滅した1秒後にSETUPボタンを離します。



1

2

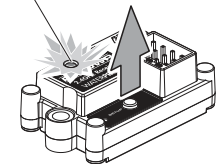
**Hold the button down.
Halten Sie den Knopf gedrückt.
Maintenez le bouton enfoncé
ボタンを押したままにします**

**ON
AN
MARCHE
オン**

3

LED

**After 1 Seconds
Nach 1 Sekunden
Après 1 seconde
1秒後**



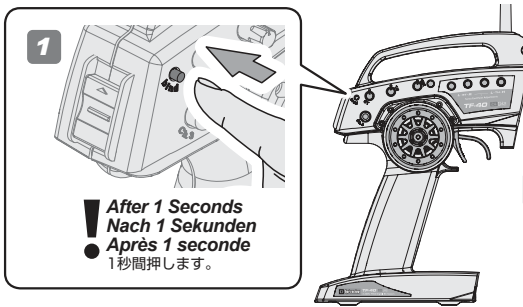
4

Press and hold the binding button on the transmitter for 1 second until the LED on the receiver is continuously lit.

Drücken und halten Sie den Verbindungs-Knopf am Sender für eine Sekunde bis die LED des Empfängers durchgängig leuchtet.

Appuyez sur le bouton d'association de l'émetteur et maintenez-le enfoncé pendant 1 seconde, jusqu'à ce que la LED de l'émetteur soit allumée fixement.

送信機のバインドボタンを1秒間押します。受信機のLEDが点滅から点灯に変わりサーボがコントロール可能となります。



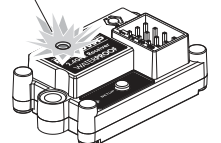
1

2

**After 1 Seconds
Nach 1 Sekunden
Après 1 seconde
1秒間押します。**

LED

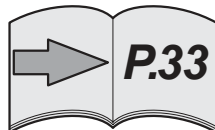
**LED continuously lit.
Durchgängig leuchtende LED
LED allumée fixement.
LED点灯**



Fail Safe Setup Fail-Safe Einstellvorgang Réglage de sécurité フェイルセーフセットアップ



**Caution
Warnhinweise
Précautions
警告**



Refer to page 34 for fail safe setup.
Informationen zum Einstellen des Fail-Safes finden Sie auf Seite 34.
Reportez-vous à la page 34 pour le réglage de la sécurité intégrée.
引き続き34ページを参考に、必ずフェイルセーフセットアップを行ってください。



Cautions
Warnhinweise
Précautions
警告

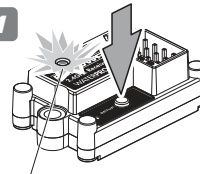
Any new binding of transmitter & receiver will clear the preset fail safe.
Jeder neu durchgeführte Verbindungsvorgang löscht die Fail-Safe-Einstellungen.
Toute nouvelle association entre un émetteur et un récepteur annulera les réglages de la sécurité intégrée.
フェールセーフの設定は、バインドする度にクリアされますのでその都度再設定してください。

1

Turn the power switch to the ON position on the transmitter.
Press the setup button on the receiver then release. LED will flash.
Schalten Sie den Sender ein. Drücken Sie den Einstellknopf am Empfänger und lassen Sie ihn wieder los. Die LED wird blinken.
Mettez l'interrupteur de l'émetteur en position de marche (ON). Appuyez sur le bouton de réglage du récepteur puis relâchez-le. La LED va clignoter.

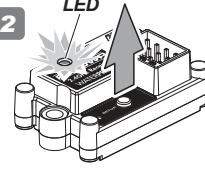
送信機と受信機のスイッチを入れます。
受信機のSETUPボタンを押しLEDが点滅したらボタンを離します。

1



Hold the button down.
Den Knopf drücken.
● Maintenez le bouton enfoncé
ボタンを押したままにします

2



LED flashing
Blinkende LED
● LED qui clignote
LED点滅

NOTE: Start step two within five seconds.
After five seconds fail safe setup will reset, the LED will be continuously lit and you will have to start over at step one above.

HINWEIS: Führen Sie Schritt zwei innerhalb von fünf Sekunden aus.
Nach fünf Sekunden wird der Einstellvorgang abgebrochen, die LED leuchtet durchgängig und Sie müssen wieder bei Schritt eins beginnen.
Commencez la deuxième étape dans les cinq secondes. Après cinq secondes, la sécurité intégrée va se remettre à zéro, la LED sera éclairée fixement et vous devrez recommencer à la première étape ci-dessus.

すぐに次のステップに差し掛かってください。5秒以上経過するとLEDは点灯に戻ってしまい、初めからやり直す必要があります。

2

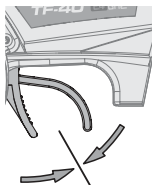
Leave throttle trigger in neutral position, and press the setup button. The LED will flash quickly. Once the receiver LED remains lit, then release the setup button on the receiver.

Lassen Sie den Gashebel in der Neutralposition und drücken Sie den Einstellknopf. Die LED beginnt schnell zu blinken. Lassen Sie die Bremse am Sender los sobald die LED durchgängig leuchtet. Lassen Sie danach den Einstellknopf am Sender los.

Laissez la gâchette d'accélération en position neutre, et appuyez sur le bouton de réglage. La LED clignote rapidement. Une fois que la LED du récepteur reste allumée, relâchez le bouton de réglage du récepteur.

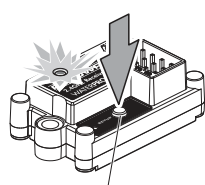
送信機のスロットルトリガーに触れないまま、受信機のSETUPボタンを押し、LEDが早めの点滅になる事を確認してください。
LEDが点灯になったら、SETUPボタンを離します。

1



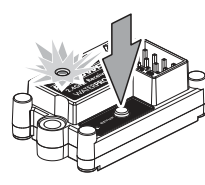
Stop (Neutral)
Stopp (Neutral)
Arrêt (neutre)
停止 (ニュートラル)

2



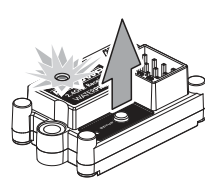
Hold the button down.
Halten Sie den Knopf gedrückt.
● Maintenez le bouton enfoncé
ボタンを押したままにします

3



LED flashing
Blinkende LED
● LED qui clignote
LED点滅

4



LED continuously lit.
Durchgängig leuchtende LED
● LED fixement allumée
LED点灯

3

To confirm that fail safe is working properly, the ESC will go in to the neutral position and the vehicle will not move when you shut off the transmitter. See page 14 and check the Fail Safe function to see if it is working properly. You do not need to repeat this procedure each time you run.

Wenn das Fail-Safe aktiv ist, wird der Regler in die Neutralstellung geschaltet und das Auto bewegt sich nicht, auch wenn Sie den Sender ausschalten. Schauen Sie auf Seite 14 nach um die Fail-Safe Funktion zu überprüfen. Dieser Vorgang muss nicht vor jeder Fahrt durchgeführt werden.

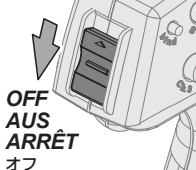
Pour vérifier que la sécurité intégrée fonctionne correctement, le contrôleur de vitesse devrait se mettre en position neutre dès que vous éteignez l'émetteur. Consultez la page 14 et vérifiez que la fonction de sécurité intégrée fonctionne correctement. Vous n'aurez pas besoin de recommencer ceci à chaque fois que vous utiliserez le véhicule.

送信機のスイッチを切り受信機のLEDが点滅し何も起きない事を確認し、再びスイッチを入れ動作確認して作業は終了となります。
14ページを参考にフェイルセーフが正しく機能してるか確認してください。2回目以降は走行のためにフェイルセーフを設定する必要はありません。



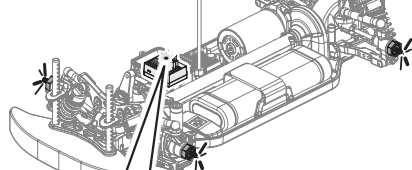
Reference Section
Abschnitt
Section de référence
参照セクション

1



OFF
AUS
ARRÊT
オフ

2



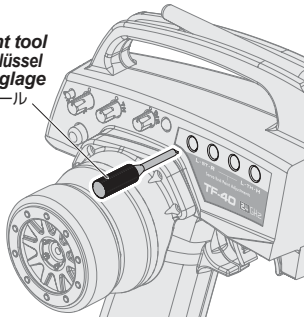
3



ON
AN
MARCHE
オン

LED light will flash and vehicle will not move.
Die LED blinkt und das Auto bewegt sich nicht.
La LED clignote et le véhicule ne bouge pas.
● このとき受信機のLEDが点滅し何も起きない状態になります。

Adjustment tool
Einstell-Schlüssel
Outil de réglage
アジャストツール



End point adjustments allow you to set the limits of steering and throttle.
Die Endpunkt-Einstellung erlaubt es den Servoweg der Lenkung und von Gas/Bremse zu begrenzen.
Les réglages de point de limite vous permettent de fixer les limites de la direction et de l'accélération.
エンドポイントの設定とは、ステアリングとスロットル操作の最大位置を設定する事です。



Caution
Warnhinweise
Précautions
警告

Do not adjust the servo beyond its limit. Damage may occur.
Stellen Sie den Servoweg nicht größer als möglich ein, da sonst Beschädigungen auftreten können.
Ne réglez pas le servo au-delà de ses limites. Cela pourrait provoquer des dommages.

サーボが最大位置を越えないように設定してください。サーボが破損する恐れがあります。

1

Turn the power switch to the "ON" position on the transmitter. Turn on the receiver. Place the car on a stand and adjust steering and throttle trim, then turn dual rate to maximum setting.

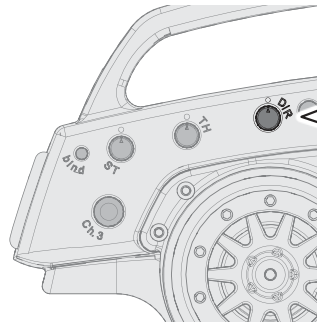
Schalten Sie den Sender ein. Schalten Sie den Empfänger ein. Stellen Sie das Auto auf eine Box und stellen Sie die Trimmung für die Lenkung und Gas/Bremse ein. Stellen Sie danach Dual-Rate D/R auf Maximum.

Mettez l'interrupteur de l'émetteur en position marche (ON). Allumez le récepteur. Mettez le véhicule sur un support, et réglez les trims de direction et d'accélération, puis mettez le double débit à sa valeur maximale.

台の上に車を載せ送信機と受信機のスイッチを入れ、トリム調整を行いデュアルレートを最大にします。

P.16

Reference Section
Abschnitt
Section de référence
参照セクション



Steering Dual Rate
Lenkeinschlagsbegrenzung
Double débit de direction
ステアリングデュアルレート



2

Turn steering wheel all the way to the left and adjust your end point to the desired angle.

Drehen Sie das Lenkrad ganz nach links und stellen Sie die Endpunkt-Einstellung so ein, dass das Servo nicht auf Anschlag läuft.

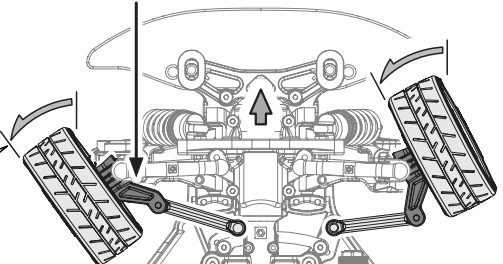
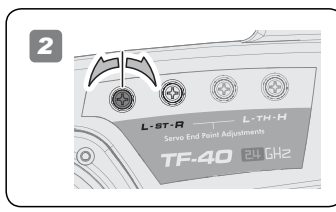
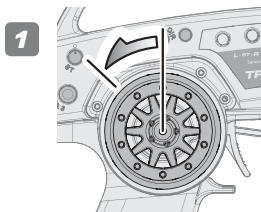
Tournez le volant de direction au maximum vers la gauche, et réglez votre limite à l'angle désiré.

ステアリングホイールを左側最大に保ち、タイヤの最大切れ角を調整ダイヤルで調整します。

Damage to your servo may occur if your maximum steering endpoints are set too far.
Das Lenkservo kann beschädigt werden, wenn die Lenkausschläge zu groß eingestellt sind.

● Vous pourriez endommager votre servo si la valeur du point de limite de direction est fixée trop haut.

サーボがロックしてジリジリうならない様に注意してください。サーボモータ破損の原因になります。



3

Turn steering wheel all the way to the right and adjust your end point to the desired angle.

Drehen Sie das Lenkrad ganz nach rechts und stellen Sie die Endpunkt-Einstellung so ein, dass das Servo nicht auf Anschlag läuft.

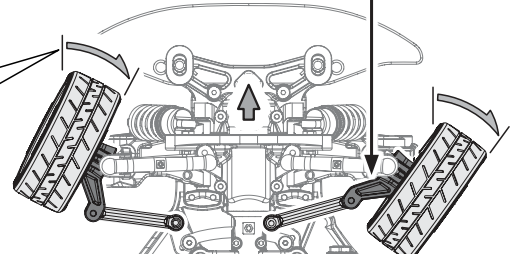
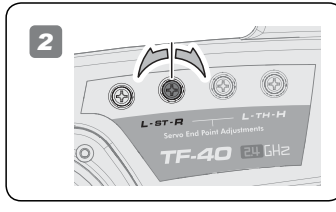
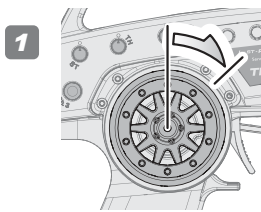
Tournez le volant de direction au maximum vers la droite, et réglez votre limite à l'angle désiré.

ステアリングホイールを右側最大に保ち、タイヤの最大切れ角を調整ダイヤルで調整します。

Damage to your servo may occur if your maximum steering endpoints are set too far.
Das Lenkservo kann beschädigt werden, wenn die Lenkausschläge zu groß eingestellt sind.

● Vous pourriez endommager votre servo si la valeur du point de limite de direction est fixée trop haut.

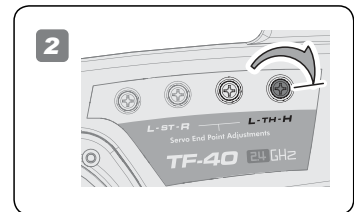
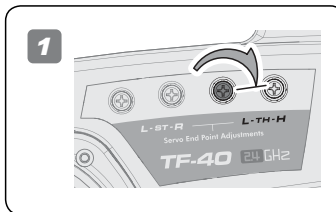
サーボがロックしてジリジリうならない様に注意してください。サーボモータ破損の原因になります。

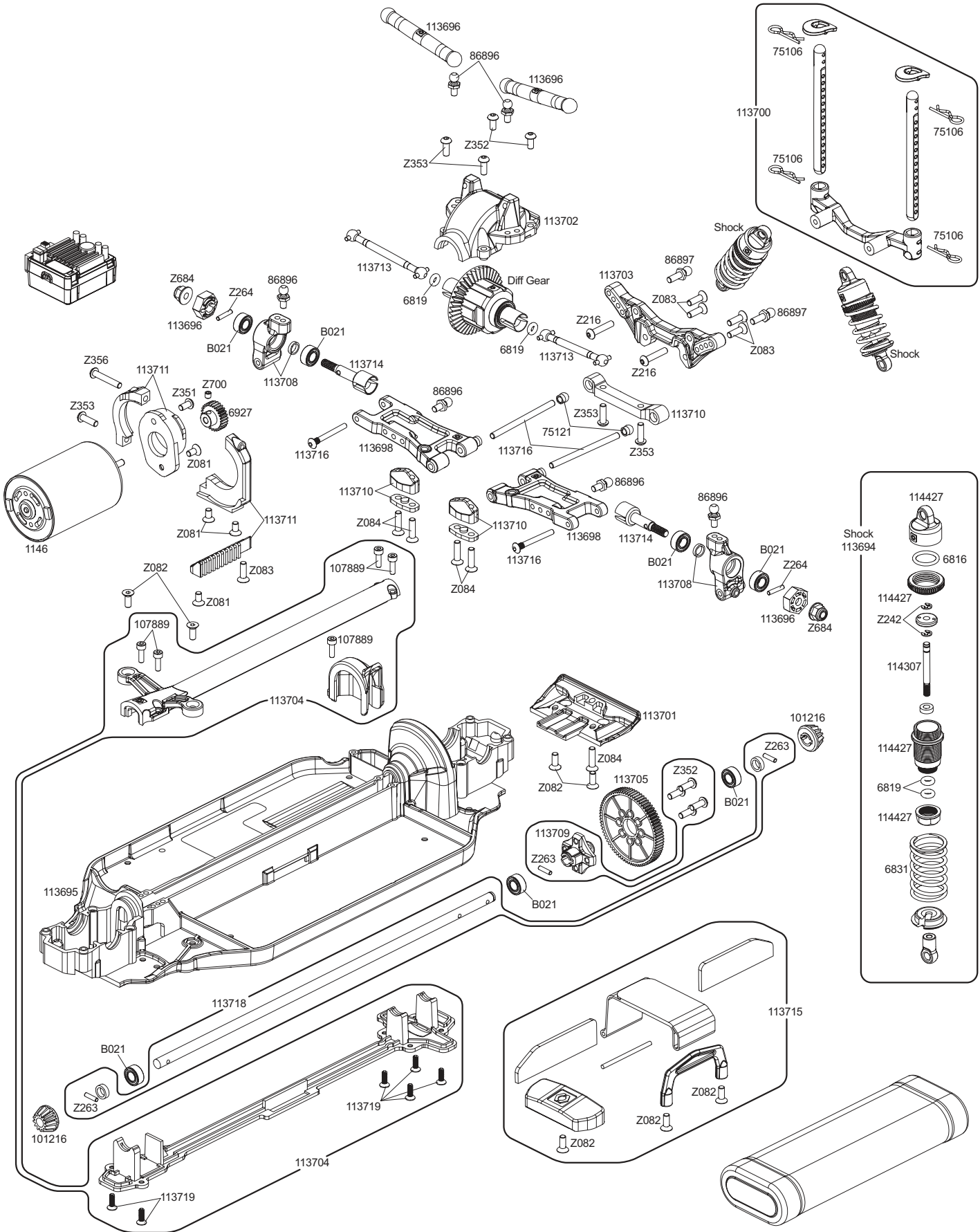


4

Turn the dial to its maximum level.
Stellen Sie den Drehknopf auf den Maximalwert.
Tournez le cadran à son maximum.

TH側のボリュームを最大位置にします。





En Parts List

Parts #	Description	Parts #	Description
1146	Firebolt 15T Motor (540 Type)	113712	Steering Post Set
6274	Precut Foam Bumper Gray (Rs4)	113713	Drive Shaft (45mm)
6816	Silicone O-Ring S10 (6pcs)	113714	Axle Shaft (5X237mm/4pcs)
6819	Silicone O-Ring P-3 (Red/5pcs)	113715	Battery Strap Set
6831	Shock Spring 13X25X1.7mm 7 Coils (Black/2pcs)	113716	Hinge Pin Set
6927	Pinion Gear 27 Tooth (48 Pitch)	113717	Spec-Grip Tire 26mm (K Compound/2pcs)
75106	Body Pin (6mm/Black/Medium/20pcs)	113718	Center Drive Shaft
75121	Pivot Ball 3X5mm (4pcs)	113719	Flat Head Screw M2.5X8mm (Hex Socket/10pcs)
75122	Steering Block Bushing (4pcs)	114307	Shock Shaft 3.0X28mm (4pcs)
86896	Ball Stud 4.8X12mm (10pcs)	114427	Shock Body Set (2pcs)
86897	Ball Stud 4.8X15mm (10pcs)	114712	SC-3SWP2 Waterproof Electronic Speed Control
101205	Diff Case 5X25X16.5mm	116034	Drive Shaft 46.5mm (2pcs)
101215	Bevel Gear 40T	116504	HPI RF-40WP Receiver (2.4Ghz/3Ch)
101216	Bevel Gear 13T	116510	HPI TF-40 / RF-40WP 2.4Ghz Radio Set
101221	Diff Case Gasket (3pcs)	120018	HPI SS-20WR Servo
101230	Diff Shaft 5X23.5mm (2pcs)	A020	O-Ring P-5 (4 pcs)
101298	Diff Gear Set	B020	Ball Bearing 5X8X2.5mm (2pcs)
101301	Diff Shaft Set	B021	Ball Bearing 5X10X4mm (2pcs)
105381	HPI TF-40 2.4Ghz Transmitter (3Ch)	B030	Ball Bearing 10X15X4mm (2pcs)
107889	Cap Head Screw M2.5X8mm (10pcs)	Z081	Flat Head Screw M3X6mm (Hex Socket/10pcs)
113694	Sport Shock Set (39-49.5mm/4pcs)	Z082	Flat Head Screw M3X8mm (Hex Socket/10pcs)
113695	Main Chassis	Z083	Flat Head Screw M3X10mm (Hex Socket/10pcs)
113696	Link Set	Z084	Flat Head Screw M3X12mm (Hex Socket/10pcs)
113697	Front Suspension Arm Set	Z150	Antenna Pipe Set
113698	Rear Suspension Arm Set	Z216	Button Head Screw M3X15mm (Hex Socket/4pcs)
113699	Servo Saver Set	Z242	E Clip E2mm (20pcs)
113700	Body Mount Set	Z263	Pin 2X8mm (12pcs)
113701	Bumper Set	Z264	Pin 2X10mm (10pcs)
113702	Diff Cover Set	Z351	Button Head Screw M3X6mm (Hex Socket/10pcs)
113703	Shock Tower (Front/Rear)	Z352	Button Head Screw M3X8mm (Hex Socket/10pcs)
113704	Center Drive Shaft Cover Set	Z353	Button Head Screw M3X10mm (Hex Socket/10pcs)
113705	Spur Gear (75T)	Z356	Button Head Screw M3X18mm (Hex Socket/10pcs)
113707	Receiver Box Set	Z478	Tp. Flat Head Screw M2.6X12mm (12pcs)
113708	Upright Set	Z684	Flanged Lock Nut M4 (4pcs)
113709	Spur Gear Hub	Z700	Set Screw M3X3mm (6pcs)
113710	Pivot Block F/R (0Deg/3Deg)	Z702	Set Screw M3X5mm (10pcs)
113711	Motor Mount Set	Z705	Set Screw M3X10mm (6pcs)

De Ersatzteilleiste

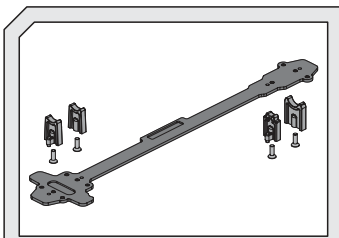
Nummer	Beschreibung	Nummer	Beschreibung
1146	Firebolt 15T Motor (540Er)	113712	Lenkungspfosten Set
6274	Angepasster Rammer Grau Rs4	113713	Antriebswelle (45mm)
6816	Silikon O-Ring S10 (6St)	113714	Radachse (5X237mm/4St)
6819	Silikon O-Ring P-3 (Rot/5St)	113715	Akkuband Set
6831	Federn 13X25X1.7mm 7 Wdg. (Schwarz/2St)	113716	Schwingenstifte Set
6927	Ritzel 27 Zaehne (48Dp)	113717	Spec-Grip Reifen (K-Mischung/2St)
75106	Karosseriekammern (6mm/Schwarz/20St)	113718	Mittelknochen
75121	Kugelpopf 3X5mm (4St)	113719	Senkkopfschraube M2.5X8mm (Inbus/10St)
75122	Lenkungslager (4St)	114307	Kolbenstange 3.0X28mm (4St)
86896	Kugelpopf 4.8X12mm (10St/Firestorm)	114427	Daempfergehaeuse Set (2St)
86897	Kugelpopf 4.8X15mm (10St/Firestorm)	114712	SC-3SWP Elektronischer Fahrtenregler (Wasserdicht)
101205	Diff-Gehaeuse 5X25X16.5mm (Savage Xs/Bullet)	116034	Antriebswelle 46.5mm (2St)
101215	Kegelrad 40Z (Savage Xs/Bullet)	116504	HPI RF-40WP Empfaenger (2.4Ghz/3Kanal)
101216	Kegelrad 13Z (Savage Xs/Bullet)	116510	HPI TF-40 / RF-40WP 2.4Ghz Fernsteuer-Set
101221	Differentialgehaeuse Dichtung (3St/Sav Xs/Bullet)	120018	HPI SS-20WR Servo
101230	Differentialwelle 5X23.5mm (2St/Savage Xs/Bullet)	A020	O-Ring P-5 (4St)
101298	Differential-Zahnraeder Set	B020	Kugellager 5X8X2.5mm (2St)
101301	Differentialwellen Set	B021	Kugellager 5X10X4mm (2St)
105381	HPI TF-40 2.4Ghz Sender (3Ch)	B030	Kugellager 10X15X4mm (2St)
107889	Inbusschraube M2.5X8mm (10St)	Z081	Senkkopfschraube M3X6mm (Inbus/10St)
113694	Sport Daempfer Set (39-49.5mm/4St)	Z082	Senkkopfschraube M3X8mm (Inbus/10St)
113695	Chassis	Z083	Senkkopfschraube M3X10mm (Inbus/10St)
113696	Spurstangensatz	Z084	Senkkopfschraube M3X12mm (Inbus/10St)
113697	Schwingen Set Vorne (Apache)	Z150	Antennenrohrset
113698	Schwingen Set Hinten	Z216	Flachkopfschraube M3X15mm (Inbus/4St)
113699	Servo Saver Set	Z242	E-Clip E2mm (20St)
113700	Karosseriehalter Set	Z263	Stift 2X8mm (12St)
113701	Rammer Set	Z264	Stift 2X10mm (10St)
113702	Differential Abdeckungs Set	Z351	Flachkopfschraube M3X6mm (Inbus/10St)
113703	Daempferbruecken (Vorne/Hinten)	Z352	Flachkopfschraube M3X8mm (Inbus/10St)
113704	Mittel-Kardan Abdeckungs Set	Z353	Flachkopfschraube M3X10mm (Inbus/10St)
113705	Hauptzahnrad (75Z)	Z356	Flachkopfschraube M3X18mm (Inbus/10St)
113707	Empfaenger Box Set	Z478	Flachkopfschraube M2.6X12mm (12St.)
113708	Lenkhebeltraeger Set	Z684	Stoppmutter Mit Flansch M4 (4St)
113709	Hauptzahnrad Halterung	Z700	Madenschraube M3X3mm (6St)
113710	Schwingenhalter Fr 0 Grad/3 Grad	Z702	Madenschraube M3X5mm (10St)
113711	Motorhalter Set	Z705	Madenschraube M3X10mm (6St)

Fr Pièces Détachées

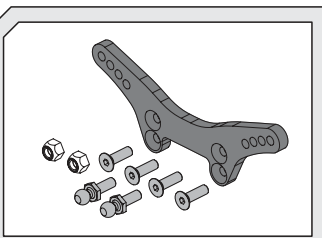
Nummer	Beschreibung	Nummer	Beschreibung
1146	Moteur firebolt 15d (type 540)	113712	Ens montant de direction
6274	Pare-chocs mousse gris (rs4)	113713	Axe transmission (45mm)
6816	Joint torique silicone s10 (6p.)	113714	Axe essieu (5x237mm/4pcs)
6819	Joint torique silicone p-3 (rouge/5p.)	113715	Ens. sangle batterie
6831	Ressort 13x25x1.7mm 7 spires (noir/2p.)	113716	Ens. charniere
6927	Pignon 27 dents (48 dp)	113717	Pneus spec-grip (gomme k/2p.)
75106	Clip carrosserie (6mm/noir/moyen/20p.)	113718	Axe transmission central
75121	Bille pivot 3x5mm (4p.)	113719	Vis tete plate m2.5x8mm (six pans creux/10p.)
75122	Bague bloc direction (4p.)	114307	Tige amortisseur 3,0x28mm (4pcs)
86896	Rotule sur tige 4.8x12mm (10p.)	114427	Ens. corps amortisseur (2p.)
86897	Rotule sur tige 4.8x15mm (10p.)	114712	Controleur electronique de vitesse etan sc-3sWP2
101205	Boitier differentiel 5x25x16.5mm	116034	Axe transmission 46.5mm (2p.)
101215	Pignon conique 40d	116504	Recepteur HPI RF-40WP (2.4GHz/3ch)
101216	Pignon conique 13d	116510	Ens. radio HPI tf-40 / RF-40WP 2.4GHz
101221	Joint boitier diff. (3p.)	120018	Servo HPI SS-20WR
101230	Axe differentiel 5x23.5mm (2p.)	A020	Joint torique p-5 (4p.)
101298	Ens. pignons differentiel	B020	Roulement a billes 5x8x2.5mm (2p.)
101301	Ens. axe differentiel	B021	Roulement a billes 5x10x4mm (2p.)
105381	Emetteur HPI tf-40 2.4GHz (3v.)	B030	Roulement a billes 10x15x4mm (2p.)
107889	Vis tete cylind. m2.5x8mm (six pans creux/10p.)	Z081	Vis tete plate m3x6mm (six pans creux/10p.)
113694	Jeu amortisseurs sport (39-49.5mm/4p.)	Z082	Vis tete plate m3x8mm (six pans creux/10p.)
113695	Chassis principal	Z083	Vis tete plate m3x10mm (six pans creux/10p.)
113696	Raccords	Z084	Vis tete plate m3x12mm (six pans creux/10p.)
113697	Ensemble bras de suspension avant	Z150	Ensemble antenne
113698	Jeu bras de suspension arriere	Z216	Vis tete ronde m3x15mm (six pans creux/4p.)
113699	Ens. sauve servo	Z242	Circlips 2mm (20p.)
113700	Jeu montage carrosserie	Z263	Goupille 2x8 (12p.)
113701	Ensemble pare-chocs	Z264	Goupille 2x10mm (10p.)
113702	Ens boitier differentiel	Z351	Vis tete ronde m3x6mm (six pans creux/10p.)
113703	Jeu platine suspension (avant/arriere)	Z352	Vis tete ronde m3x8mm (six pans creux/10p.)
113704	Ens boitier central arbre de transmission	Z353	Vis tete ronde m3x10mm (six pans creux/10p.)
113705	Couronne (75d)	Z356	Vis tete ronde m3x18mm (six pans creux/10p.)
113707	Jeu casier recepteur	Z478	Vis a tete plate m2.6x12mm (12p.)
113708	Jeu montants	Z684	Ecrou a collerette m4 (4p.)
113709	Pivot de couronne	Z700	Vis sans tete m3x3mm (6p.)
113710	Bloc pivot av/ar (0 deg/3 deg)	Z702	Vis sans tete m3x5mm (10p.)
113711	Ens. support moteur	Z705	Vis sans tete m3x10mm (6p.)

日本語 スペアパーツリスト

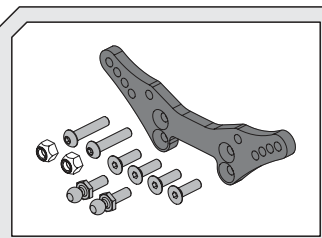
品番	品名	品番	品名
1146	ファイヤーボルト 15T モーター	113712	ステアリングポストセット
6274	ウレタンバンパー グレー RS4	113713	ドライブシャフト (45mm)
6816	シリコンOリング S10 (6pcs)	113714	アクスルシャフト (5x237mm/4pcs)
6819	シリコンOリング P-3 (レッド/5pcs)	113715	バッテリーストラップセット
6831	ショックスプリング 13x25x1.7mm 7巻 (ブラック/2pcs)	113716	サスシャフト セット
6927	ピニオンギア 27T (48P)	113717	スベック グリップ タイヤ (K コンパウンド/2pcs)
75106	ボディーピン (6mm/ブラック/20pcs)	113718	センタードライブシャフト
75121	ピボットボール 3x5mm (4pcs)	113719	サラネジ M2.5x8mm (六角ソケット/10pcs)
75122	ステアリングブロックブッシュ (4pcs)	114307	ショックシャフト 3.0x28mm (4pcs)
86896	ボールスタッド 4.8x12mm (10pcs)	114427	ショックボディセット (2pcs)
86897	ボールスタッド 4.8x15mm (10pcs)	114712	SC-3SWP2 ウォーターブルーフスピードコントローラー
101205	デフケース5x25x16.5mm	116034	ドライブシャフト 46.5mm (2pcs)
101215	ベベルギヤ40T	116504	HPI RF-40WP 受信機 (2.4GHz/3ch)
101216	ベベルギヤ13T	116510	HPI TF-40/RF-40WP 2.4GHz送受信機セット
101221	デフケースガスケット(3pcs)	120018	HPI SS-20WR サーボ
101230	デフシャフト 5x23.5mm (2pcs)	A020	Oリング P-5 (4pcs)
101298	デフギヤセット	B020	ボールベアリング 5x8x2.5mm (2pcs)
101301	デフシャフトセット	B021	ボールベアリング 5x10x4mm (2pcs)
105381	HPI TF-40 2.4GHz送信機 (3ch)	B030	ボールベアリング 10x15x4mm (2pcs)
107889	キャップネジM2.5x8mm (六角ソケット/10pcs)	Z081	サラネジ M3x6mm (六角ソケット/10pcs)
113694	スポーツショックセット (39-49.5mm/4pcs)	Z082	サラネジ M3x8mm (六角ソケット/10pcs)
113695	メインシャーシ	Z083	サラネジ M3x10mm (六角ソケット/10pcs)
113696	アッパーアームセット	Z084	サラネジ M3x12mm (六角ソケット/10pcs)
113697	フロントサスアームセット	Z150	アンテナパイプセット
113698	リアサスアームセット	Z216	ナベネジ M3x15mm (六角ソケット/4pcs)
113699	サーボセーバーセット	Z242	EリングE2 (20pcs)
113700	ボディマウントセット	Z263	ピン 2x8mm (12pcs)
113701	バンパーセット	Z264	ピン 2x10mm (10pcs)
113702	デフカバーセット	Z351	ナベネジ M3x6mm (六角ソケット/10pcs)
113703	ショックタワー(フロント/リヤ)	Z352	ナベネジ M3x8mm (六角ソケット/10pcs)
113704	センター ドライブシャフト カバー セット	Z353	ナベネジ M3x10mm (六角ソケット/10pcs)
113705	スパーギヤ (75T)	Z356	ナベネジ M3x18mm (六角ソケット/10pcs)
113707	レシーバーボックスセット	Z478	T.P. サラビス M2.6x12mm (12pcs)
113708	アップライトセット	Z684	フランジナイロンナットM4 (4pcs)
113709	スパーギヤハブ	Z700	イモネジM3x3mm (6pcs)
113710	ピボットブロック F/R (0度/3度)	Z702	イモネジ M3x5mm (10pcs)
113711	モーターマウントセット	Z705	イモネジM3x10mm (6pcs)



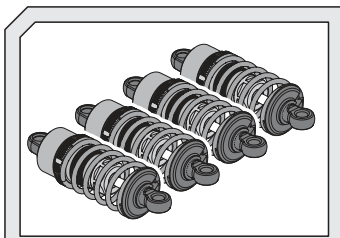
114432
CENTER DRIVE SHAFT COVER SET
 (CARBON FIBER)
 MITTELANTRIEB-ABDECK SET
 (KOHLEFASER)
 ENS BOITIER CTRL ARBRE
 TRANSMISSION FIBRE CARBONE
 センタードライブシャフトカバーセット (カーボン)



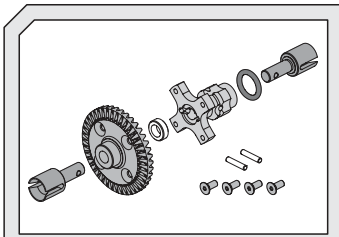
114433
SHOCK TOWER
 (FRONT/CARBON FIBER)
 DAEMPFERBRUECKE
 (VORNE/KOHLEFASER)
 SUPPORT SUSPENSION
 (AVANT/FIBRE CARBONE)
 ショックタワー (フロント/カーボン)



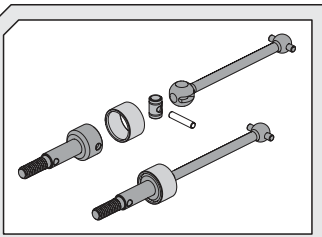
114434
SHOCK TOWER
 (REAR/CARBON FIBER)
 DAEMPFERBRUECKE
 (HINTEN/KOHLEFASER)
 SUPPORT SUSPENSION
 (ARRIERE/FIBRE CARBONE)
 ショックタワー (リア/カーボン)



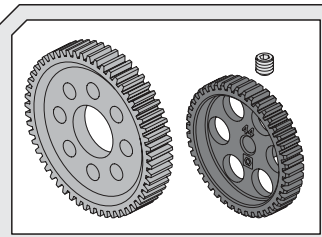
114435
ALUMINUM SHOCK SET (4pcs)
ALUMINIUM DAEMPFER SET (4ST)
ENSEMBLE SUSPENSION ALUMINIUM (4 pcs)
 アルミショックセット (4pcs)



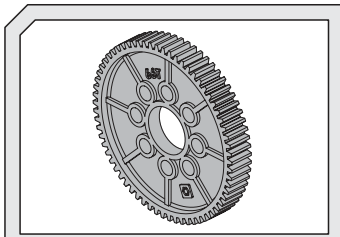
114436
40T SPOOL SET
STARRACHSE SET 40Z
ENSEMBLE DIFFERENTIEL / COURONNE (40 DENTS)
 40T スプールセット



114437
UNIVERSAL DRIVE SHAFT SET (2pcs)
KARDAN SET (2ST)
AXE DE TRANSMISSION UNIVERSEL (2pcs)
 ユニバーサルドライブシャフトセット (2pcs)



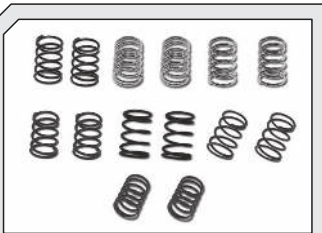
114569
HIGH SPEED GEAR SET
HIGH-SPEED GETRIEBE SET
ENGRENAGE HAUTE VITESSE
 ハイスピードギヤセット



113706
SPUR GEAR (66T)
HAUPTZAHNRAD (66Z)
COURONNE (66D)
 スパーギヤ (66T)



48 PITCH
6923 23T PINION GEAR
6924 24T RITZEL
6925 25T PIGNON
 ピニオンギヤ
6926 26T
6928 28T
6929 29T
6930 30T
6931 31T
6932 32T



75175
PRO 4 SPRING SET (ID14mmxL25mm)
PRO 4 FEDERN SET (ID 14mmx25mm)
JEU RESSORTS PRO 4
 (D Int.14mmxL25mmS)
 プロ4 スプリングセット (ID14xL25mm)



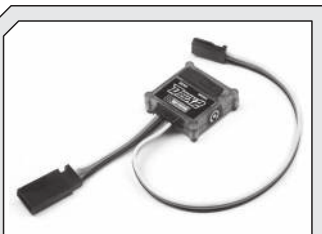
86951 10wt **86956 35wt**
86952 15wt **86957 40wt**
86953 20wt **86958 45wt**
86954 25wt **86959 50wt**
86955 30wt
PRO SILICONE SHOCK OIL (60cc)
SILIKON-DAEMPFER-OEL (60ccm)
HUILE AMORTISSEURS PRO (60ml)
 PRO シリコンショックオイル (60cc)



4pcs
72036
ALUMINUM HEX HUB CLAMP TYPE (6mm)
ALU FELGENMITNEHMER ZUM KLEMMEN
AUF DIE ACHSE
BRIDE HEXAGONE ALUMINIUM (6mm)
 アルミ六角ハブクランプタイプ/4ヶ入



72044
THIN ALUMINUM HEX HUB
(CLAMP TYPE/PURPLE)
DUENNE RADMITNEHMER ALUMINIUM
(LILA)
MOYEU HEXAGONAL MINCE ALU.
(TYPE PINCE)
 アルミ六角ハブクランプタイプ



105409
HPI D-BOX 2
ADJUSTABLE STABILITY CONTROL SYSTEM
HPI D-BOX 2 EINSTELLBARE LENKHILFE
HPI D-BOX 2 SYSTEME CONT.
DE STABILITE REGL.
 HPI D-BOX 2 ドリフトアシストシステム



38762
LED LIGHT SET (WHITE/RED)
LED LICHTERSET (WEISS/ROT)
JEU DE PHARES (ROUGE/BLANC)
 LED ライトセット (ホワイト/レッド)



101939 (US/EU)
AA ALKALINE BATTERIES
AA TROCKENBATTERIEN
PILES ALCALINES AA
 アルカリ単三型電池



112851
FLUX EMH-3S BRUSHLESS ESC
FLUX EMH-3S BRUSHLESS ESC (REGLER)
CONTR. ELEC. VIT. FLUX EMH-3S SANS BALAIS
FLUX EMH-3S ブラシレススピードコントローラー



112850
FLUX MMH-4000KV BRUSHLESS MOTOR
FLUX MMH-4000KV BRUSHLESS MOTOR
MOTEUR SANS BALAIS FLUX MMH-4000KV
FLUX MMH-4000KV ブラシレスモーター



102777
HPI SF-50 SERVO
(METAL GEAR/12kg-cm6.0V)
HPI SF-50 SERVO
(METALLGETR./12kg-cm6.0V)
SERVO HPI SF-50
(PIGNON METAL/12kg-cm6.0V)
HPI SF-50サーボ
(メタルギヤ/12kg-cm6.0V)



105366
HPI SF-50WP SERVO
(WATERPROOF/12kg-cm6.0V)
HPI SF-50WP SERVO
(WASSERFEST/12kg-cm6.0V)
SERVO HPI SF-50WP
(ETANCHE/12kg-cm6.0V)
HPI SF-50WPサーボ
(ウォータープルーフ/12kg-cm6.0V)



101289
PLAZMA POUCH LIPO SAFE BAG
(18x22cm)
PLAZMA LIPO-SACK
SICHERHEITS-TASCHE
(18x22cm)
PLAZMA POUCH LIPO SAFE BAG
(18x22cm)
PLAZMA Lipo バッテリーセーフバッグ
(18x22cm)



101941
PLAZMA 7.4V 4000mAh 20C
LIPO BATTERY PACK
PLAZMA 7.4V 4000mAh 20C
LIPO AKKU PACK
PACK BATTERIES
LIPO PLAZMA 7.4V 4000mAh 20C
PLAZMA 7.4V 4000mAh 20C LIPOバッテリー



101942
PLAZMA 7.4V 5300mAh 30C
LIPO BATTERY PACK
PLAZMA 7.4V 5300mAh 30C
LIPO AKKU PACK
PACK BATTERIES
LIPO PLAZMA 7.4V 5300mAh 30C
PLAZMA 7.4V 5300mAh 20C LIPOバッテリー



74151
HPI RACING TEMP GUN HPI RACING
TEMPERATURMESSPISTOLE
SONDE DE TEMPERATURE HPI RACING
HPI RACING TEMP GUN



101914
PRO-SERIES TOOLS POUCH
WERKZEUG-TASCHE PRO-SERIE
SAC A OUTILS PRO-SERIES
Proシリーズツールケース



107244
HPI/HB HAULER BAG (5 DRAWERS)
HPI/HB TRANSPORT-TASCHE (5 SCHUBLADEN)
HPI/HB SAC DE TRANSPORT (5 TIROIRS)
HPI/HB キャリアバッグ (5段)



101890
PRO-SERIES TOOLS 1.5MM ALLEN DRIVER
1.5MM INBUSSCHLUSSEL PRO-SERIE
OUTILS PRO-SERIES TOURNEVIS IMBUS 1.5MM
PROシリーズツール 1.5mm六角ドライバー



101891
PRO-SERIES TOOLS 2.0MM ALLEN DRIVER
2.0MM INBUSSCHLUSSEL PRO-SERIE
OUTILS PRO-SERIES TOURNEVIS IMBUS 2.0MM
PROシリーズツール 2.0mm六角ドライバー



101894
PRO-SERIES TOOLS 5.5MM BOX WRENCH
5.5MM SECHSKANT-STECKSCHLUSSEL PRO-SERIE
OUTILS PRO-SERIES CLE 5.5MM
PROシリーズツール 5.5mmボックスレンチ



101895
PRO-SERIES TOOLS 7.0MM BOX WRENCH
7.0MM SECHSKANT-STECKSCHLUSSEL PRO-SERIE
OUTILS PRO-SERIES CLE 7.0MM
PROシリーズツール 7.0mmボックスレンチ



101896
PRO-SERIES TOOLS PH1 SCREWDRIVER
KREUZSCHLITZ-SCHRAUBENDREHER PH1 PRO-SERIE
OUTILS PRO-SERIES TOURNEVIS EN CROIX NO. 1
PROシリーズツール #1プラスドライバー



101913
PRO-SERIES TOOLS BODY REAMER
KAROSSERIELOCHBOHRER PRO-SERIE
OUTILS PRO-SERIES ALESOIR
PROシリーズツール ボディーリーマー



2pcs

3280 CHROME 3mm OFFSET
 3281 CHROME 6mm OFFSET
 3282 CHROME 9mm OFFSET
 3283 WHITE 3mm OFFSET
 3284 WHITE 6mm OFFSET
 3285 WHITE 9mm OFFSET
 3286 BLACK 3mm OFFSET
 3287 BLACK 6mm OFFSET
 3288 BLACK 9mm OFFSET
 3297 GOLD 3mm OFFSET
 3298 GOLD 6mm OFFSET
 3299 GOLD 9mm OFFSET

WORK XSA 02C WHEEL 26mm
 WORK XSA 02C FELGE 26mm
 JANTE WORX XSA 02C 26mm
 WORK XSA 02C ホイール 26mm



3300 CHROME 3mm OFFSET
 3301 CHROME 6mm OFFSET
 3303 WHITE 3mm OFFSET
 3304 WHITE 6mm OFFSET
 3305 WHITE 9mm OFFSET
 3306 BLACK 3mm OFFSET
 3307 BLACK 6mm OFFSET
 3308 BLACK 9mm OFFSET

WORK EMOTION XC8 WHEEL 26mm
 WORK EMOTION XC8 FELGE 26mm
 JANTE WORX EMOTION XC8 26mm
 WORK EMOTION XC8 ホイール 26mm



3374 CHROME 0mm OFFSET
 3316 CHROME 3mm OFFSET
 3317 CHROME 6mm OFFSET
 3318 CHROME 9mm OFFSET
 3319 GOLD 3mm OFFSET
 3320 GOLD 6mm OFFSET
 3321 GOLD 9mm OFFSET
 3322 BLACK 3mm OFFSET
 3323 BLACK 6mm OFFSET
 3324 BLACK 9mm OFFSET

RAYS GRAM LIGHTS 57S-PRO WHEEL
 RAYS GRAM LIGHTS 57S-PRO FELGEN
 RAYS GRAM LIGHTS 57S-PRO CHROME
 RAYS GRAM LIGHTS 57S-PRO ホイール26mm



3711 BLACK 1mm OFFSET
 3712 CROME 1mm OFFSET
 3713 GRAY 1mm OFFSET
 3716 BLACK 3mm OFFSET
 3717 CROME 3mm OFFSET

MESH WHEEL 26mm
 RACE-DESIGN FELGEN 26mm
 JANTE ETOILE 26mm
 メッシュホイール26mm



3835 WHITE 0mm OFFSET
 3836 BLACK 0mm OFFSET
 3837 CHROME 0mm OFFSET
 3838 BRONZE 0mm OFFSET
 3840 WHITE 3mm OFFSET
 3841 BLACK 3mm OFFSET
 3842 CHROME 3mm OFFSET
 3843 BRONZE 3mm OFFSET
 3845 WHITE 6mm OFFSET
 3846 BLACK 6mm OFFSET
 3847 CHROME 6mm OFFSET
 3848 BRONZE 6mm OFFSET

TE37 WHEEL 26mm
 TE37 FELGE 26mm
 JANTE TE37 26mm
 TE37 ホイール 26mm



3741 BLACK 1mm OFFSET
 3743 CROME 1mm OFFSET

STOCK CAR WHEEL 26mm
 STOCK CAR FELGEN 26mm
 JANTE STOCK CAR 26mm
 ストックカーホイール26mm



3770 WHITE 0mm OFFSET
 3771 BLACK 0mm OFFSET
 3772 CHROME 0mm OFFSET

10 SPOKE MOTOR SPORT WHEEL 26mm
 10-SPEICHEN MOTORSPORTFELGEN 26mm
 JANTE 10 ETOILE MOTEUR SPORT 26mm
 10スポークホイール 26mm



3795 WHITE 0mm OFFSET
 3796 BLACK 0mm OFFSET
 3797 CHROME 0mm OFFSET
 3799 CHARCOAL 0mm OFFSET

SPLIT 6 WHEEL 26mm
 6-SPEICHEN SPLIT FELGE 26mm
 JANTE 6 BRANCHES 26mm
 スプリット6ホイール 26mm



3801 BLACK 3mm OFFSET
 3802 CHROME 3mm OFFSET

12 SPOKE CORSA WHEEL CHROME 26mm
 12-Speichen CORSA Felge 26mm
 JANTE CORSA 12 BRANCHES CHROME 26mm
 12スポークホイール 26mm



3591 CROME 3mm OFFSET
 3592 CROME 6mm OFFSET
 3593 CROME 9mm OFFSET

WORK MEISTER S1 WHEEL 26mm
 WORK MEISTERS S1 FELGE 26mm
 JANTE WORK MEISTER S1 26mm
 WORK MEISTER S1 ホイール 26mm



3696 BLACK 1mm OFFSET

SUPER STAR WHEELS 26mm
 SUPER STAR FELGEN 26mm
 JANTE ETOILE 26mm
 スーパースターホイールナロー



33471 SILVER 6mm OFFSET
GT WHEEL
GT FELGE
JANTE GT
GT ホイール



4415
PRO BELTED SLICK TIRE 26mm
PRO SLICK REIFEN 26mm (BELTED)
PNEU SLICK TOILE PRO 26mm
プロベルテッドスリックタイヤ26mm



4435
RACING SLICK BELTED TIRE 26mm
RACING SLICK REIFEN 26mm
PNEU SLICK TOILE COURSE 26mm
レーシングスリックベルテッドタイヤ26mm



4470
RALLY TIRE 26mm M COMPOUND
RALLY REIFEN 26mm (M MISCHEUNG)
PNEU RALLYE 26mm GOMME M
ラリータイヤ M コンパウンド 26mm



4490
X-PATTERN RADIAL TIRE 26mm
PRO COMPOUND
X-PATTERN RADIAL REIFEN 26mm
(PRO MISCHEUNG)
PNEU RADIAL SCULPTURES EN X
26mm GOMME PRO
プロXラジアルタイヤ 26mm



4495
X-PATTERN RADIAL BELTED TIRE
26mm PRO COMP
X-PATTERN RADIAL REIFEN 26mm
(PRO MISCHEUNG/BELTED)
PNEU RADIAL TOILE SCULP. EN X
26mm GOMME PRO
プロベルテッドXラジアルタイヤ 26mm



4520
4521 PRO COMPOUND
LOW PROFILE SUPER RADIAL TIRE 26mm
LOWPROFILE SUPER RADIAL REIFEN 26mm
PNEU SUPER RADIAL TAILLE BASSE 26mm
スーパーラジアルタイヤロープロナロー 26mm



4540
4541 PRO COMPOUND
V-GROOVE SUPER RADIAL TIRE 26mm
V-GROOVE SUPER RADIAL REIFEN 26mm
PNEU SUPER RADIAL SCULPTURE EN V 26mm
スーパーセミラジアルナロー 26mm



4405
T-GRIP TIRE 26mm
T-GRIP REIFEN 26mm
PNEU T-GRIP 26mm
T-GRIP タイヤ 26mm



5130
SUPER RADIAL TIRES (STANDARD WIDTH)
SUPER PROFIL REIFEN 26mm
PNEU SUPER RADIAL 26mm
スーパーラジアルタイヤ 26mm



4630 RED/MEDIUM SOFT
4631 GREEN/MEDIUM
4632 BLUE/MEDIUM FIRM
PRO MOLDED INNER FOAM 24mm
FORMEINLAGE 24mm
MOUSSE MOULE 24mm
プロ モールドインナー 24mm



4702
MOUNTED X-PATTERN TIRE D COMPOUND
SPLIT 6 CHROME
X-PATTERN REIFEN D MISCHEUNG AUF
6-SPEICHEN FELGEN
JANTE D. 6 CHROME PNEU GOMME D
SCULP. EN X MONTE
接箱済XラジアルタイヤDコンパウンド(SPLIT6)



4733 0mm OFFSET
4734 3mm OFFSET
4735 6mm OFFSET
MOUNTED X-PATTERN TIRE D COMPOUND
ON TE37
X-PATTERN REIFEN (D TYP) TE37
PNEU SC.EN X GOMME D SUR TE37
接箱済XラジアルタイヤDコンパウンド(TE37)



4738
MOUNTED T-GRIP TIRE 26mm
RAYS 57S-PRO WHEEL CHROME
T-GRIP REIFEN AUF
RAYS 57S-PRO FELGEN (26mm/CHROM)
PNEU MONTE T-GRIP
26mm SUR J. CHROMEE RAYS 57S-PRO
接箱済 T-GRIP 26mm タイヤ
RAYS 57S-PRO ホイール クローム



3805 WHITE 0mm OFFSET
3806 BLACK 0mm OFFSET
3807 CHROME 0mm OFFSET
3808 MATT CHROME 0mm OFFSET
3809 GUNMETAL 0mm OFFSET
VINTAGE 8 SPOKE WHEEL 26mm
VINTAGE 8-SPEICHEN FELGE 26mm
JANTE 8 BR. COLLECTION 26mm
ビンテージ8スポークホイール 26mm



3810 WHITE 6mm OFFSET
3811 BLACK 6mm OFFSET
3812 CHROME 6mm OFFSET
3813 MATT CHROME 6mm OFFSET
3814 GUNMETAL 6mm OFFSET
VINTAGE 8 SPOKE WHEEL 31mm
VINTAGE 8-SPEICHEN FELGE 31mm
JANTE 8 BR. COLLECTION 31mm
ビンテージ8スポークホイール 31mm



3815 MATT CHROME 0mm OFFSET
 3816 BLACK 0mm OFFSET
 3817 SHINY CHROME 0mm OFFSET
 3820 MATT CHROME 6mm OFFSET
 3814 GUNMETAL 6mm OFFSET 31mm

VINTAGE 5 SPOKE WHEEL 26mm
 VINTAGE 5-SPEICHEN FELGE 26mm
 JANTE 5 BR. COLLECTION 26mm
 ビンテージ5スポークホイール 26mm



33472 CROME 0mm OFFSET
 33473 CROME 6mm OFFSET

VINTAGE Wheel CC Type 26mm
 VINTAGE FELGE CC 26mm
 JANTE VINTAGE type CC 26mm
 ビンテージホイール CC Type 26mm



4793 26mm
 4797 31mm

VINTAGE RACING TIRE 26mm
 D COMPOUND
 PNEU COURSE COLLECTION
 26mm GOMME D
 VINTAGE RACING REIFEN 26mm
 (D MISCUNG)
 ビンテージタイヤ 26mm Dコンパウンド



2pcs

102993 26mm
 102994 31mm

VINTAGE PERFORMANCE TIRE
 D COMPOUND
 VINTAGE PERFORMANCE REIFEN
 D MISCUNG
 PNEU PERFORMANCE COLLECTION
 GOMME D
 ビンテージパフォーマンスタイヤ Dコンパウンド



4791 26mm
 4792 31mm

VINTAGE SLICK RACING TIRE
 D COMPOUND
 VINTAGE SLICK RACING REIFEN
 D-MISCUNG
 PNEU COURSE SLICK COLLECTION
 GOMME D
 ビンテージスリックタイヤ Dコンパウンド



4794 26mm
 4798 31mm

VINTAGE DRIFT TIRE 26mm
 TYPE B
 VINTAGE DRIFT REIFEN 26mm
 TYP B
 PNEU DRIFT COLLECTION 26mm
 TYPE B
 ビンテージDRIFTタイヤ 26mm



4704
 MOUNTED SUPER DRIFT TIRE (A Type)
 ON TE 37 WHEEL CHROME
 DRIFT REIFEN RADIAL (Typ A)
 AUF TE 37 FELGE (Chrom)
 PNEU SUPER DRIFT MONTE (Type A)
 S/ JANTE CHR. TE 37 STAGE-D
 組立済スーパードリフトタイヤ26mm
 (A-Typeラジアル/TE 37CH)



4739
 T-DRIFT TIRE 26mm
 RAYS 57S-PRO WHEEL CHROME
 T-DRIFT REIFEN RAYS 57S-PRO FELGEN
 (26mm/chrom)
 PNEU T-DRIFT 26mm
 SUR J. CHROME RAYS 57S-PRO
 T-DRIFT 26mm
 タイヤRAYS 57S-PRO ホイールクローム



2pcs

4402
 SUPER DRIFT TIRE 26mm RADIAL
 (TYPE A)
 SUPER DRIFT REIFEN 26mm RADIAL
 (TYP A)
 PNEU SUPER DRIFT RADIAL 26mm
 (TYPE A)
 スーパードリフトタイヤ 26mm ラジアル
 (タイプA)



4421
 ADVAN NEOVA AD07 T-DRIFT TIRE 26mm
 ADVAN NEOVA AD07 T-DRIFT REIFEN
 26mm
 PNEU T-DRIFT ADVAN NEOVA AD07
 26mm
 T-DRIFT ラジアルタイヤ 26mm
 ヨコハマ ADVAN Neova AD07



4422
 PROXES R1R T-DRIFT TIRE 26mm
 PROXES R1R T-DRIFT REIFEN 26mm
 PNEU T-DRIFT PROXES R1R 26mm
 T-DRIFT ラジアルタイヤ 26mm
 トーヨータイヤ PROXES R1R



4423
 POTENZA RE-01R T-DRIFT TIRE 26mm
 POTENZA RE-01R T-DRIFT REIFEN 26mm
 PNEU T-DRIFT POTENZA RE-01R 26mm
 T-DRIFT ラジアルタイヤ 26mm
 プリヂストン POTENZA RE-01R



4424
 DIREZZA SPORT Z1 T-DRIFT TIRE 26mm
 DIREZZA SPORT Z1 T-DRIFT 26mm
 PNEU T-DRIFT DIREZZA SPORT Z1 26mm
 T-DRIFT ラジアルタイヤ 26mm
 ダンロップ DIREZZA SPORT Z1



4425
 FALKEN AZENIS RT615 T-DRIFT TIRE 26mm
 FALKEN AZENIS RT615 T-DRIFT REIFEN
 26mm
 PNEU T-DRIFT FALKEN AZENIS RT615
 26mm
 T-DRIFT ラジアルタイヤ 26mm
 ファルケン AZENIS RT615



LP

3340 LP29
 3341 LP32
 3342 LP35
 WHEEL RAYS VOLKRACING RE30
 CHROME
 FELGE RAYS VOLKRACING RE30 CHROM
 JANTE RAYS VOLKRACING RE30
 CHROME
 ホイール RAYS VOLKRACING RE30 クローム



LP

3343 LP29
 3344 LP32
 3345 LP35
 WHEEL WORK LS406 CHROME
 FELGE WORK LS406 CHROM
 JANTE WORK LS406 CHROME
 ホイール WORK LS406 クローム



LP

33459 LP29
33460 LP32
33461 LP35

LM-R WHEEL CHROME
FELGE LM-R CHROM
JANTE LM-R CHROME
LM-Rホイール クローム



LP

33462 LP29
33463 LP32
33464 LP35

WHEEL ATG RS8 CHROME
FELGE ATG RS8 CHROMJANTE
ATG RS8 CHROME
ホイール ATG RS8 クローム



LP

33465 LP29
33466 LP32
33467 LP35

WHEEL YOKOHAMA AVS MODEL T6
CHROME
FELGE YOKOHAMA AVS T6 CHROM
JANTE YOKOHAMA AVS MODELE T6
CHROME
ホイール ヨコハマ AVS MODEL T6 クローム



LP

33476 LP29
33477 LP32
33478 LP35

WHEEL MF TYPE CHROME
FELGE MF CHROM
JANTE TYPE MF CHROME
ホイールMFタイプ クローム



LP

33468 LP29
33469 LP32
33470 LP35

T-DRIFT TIRE BRIDGESTONE
POTENZA RE-11
T-DRIFT REIFEN BRIDGESTONE
POTENZA RE-11
PNEU T-DRIFT BRIDGESTONE
POTENZA RE-11
T-Drift タイヤ ブリジストン POTENZA RE-1



LP

4427 LP29
4428 LP32
4429 LP35

T-DRIFT TIRE YOKOHAMA ADVAN
NEOVA AD07
T-DRIFT REIFEN YOKOHAMA ADVAN
NEOVA AD07
PNEU T-DRIFT YOKOHAMA ADVAN
NEOVA AD07
T-Drift タイヤ ヨコハマ ADVAN Neova AD07



LP

4430 LP29
4431 LP32
4432 LP35

T-DRIFT TIRE DUNLOP LE MANS LM703
T-DRIFT REIFEN DUNLOP LE MANS LM703
PNEU T-DRIFT DUNLOP LE MANS LM703
T-Drift タイヤ ダンロップ LE MANS LM703



72111

SHIM SET 3x5mm (M3x5x0.1-0.2-0.3mm)
BEILAGSCHEIBENSET 3x5mm
(0.1-0.2-0.3mm)
JEU DE CALES 3x5mm
(M3x5x0.1-0.2-0.3mm)
シムセット 3x5mm (M3x5x0.1-0.2-0.3mm)



30093

GT WING SET
(TYPE E / 10th SCALE / BLACK)
GT SPOILER SET
(TYP E / 1/10 / SCHWARZ)
JEU AILERON GT
(TYPE E / ECHELLE 1/10e / NOIR)
GTウイングセット
(Eタイプ / 1/10スケール / ブラック)



85612

GT WING SET
(TYPE C / 10TH SCALE / BLACK)
GT SPOILER SET
(TYP C / 1/10 / SCHWARZ)
JEU AILERON GT
(TYPE C / ECHELLE 1/10e / NOIR)
GTウイングセット
(Cタイプ / 1/10スケール / ブラック)



85197

MOLDED WING SET
(TYPE A & B / 10TH SCALE / BLACK)
SPOILER SET
(TYP A & B / 1/10 / SCHWARZ)
JEU AILERON MOULE
(TYPES A & B / ECH. 1/10e / NOIR)
GTウイングセット
(2タイプ 1/10スケール ブラック)



85613

BODY TUNER KIT TYPE A
KAROSSERIE TUNING KIT (TYP A / 1/10)
KIT CARROSSERIE TYPE A
ボディチューナーキットタイプA



101999

HPI Ultra-CA Tyre Glue (20g)
HPI ULTRA-CA REIFENKLEBER (20g)
Colle cyanoacrylate HPI pour pneus (20g)
HPI瞬間接着剤 (20g)



Z168

HEAVY DUTY GREASE (10g)
EXTRA ZAEHES FETT (10g)
GRAISSE TOUT-TERRAIN (10g)
ヘビードューティグリス (10g)



Z186

PRO THREAD LOCK (RED/3cc)
PRO SCHRAUBENSICHERUNG (ROT/3cc)
FREIN A FILET PRO (ROUGE/3ml)
ネジロック剤(レッド/3cc)



9084

CURVED SCISSORS
LEXANSCHERE
CISEAUX LEXAN
曲線ハサミ



www.hpiracing.com

HPI RACING LTD.
19 William Nadin Way,
Swadlincote, Derbyshire,
DE11 0BB, UK
+44 1283 226570

Serial Number
Seriennummer
Numéro de série
シリアルナンバー

