

1:10 Scale Radio Controlled Electric Powered 4WD FAZER Mk2 FZ02 Series readysset
NISSAN SKYLINE 2000GT-R(KPGC10) Tuned Ver. Silver
 (with Syncro KT-231P+)

FZ02 Chassis		
	260mm	195mm

Shock	
FRONT	REAR
4mm	4mm
S	S

Body Post	
9	6



FAZER-Mk2-

FZ02
Chassis

OPTIONAL PARTS CATALOG

このたびは京商製品をお買い上げいただき、ありがとうございます。本製品に付属されております取扱説明書に補足がございますので、以下の内容を併せてお読みいただきますようお願い申し上げます。

Thank you for purchasing Kyosho products. Before installation, please carefully read this supplementary manual in conjunction with instruction manual of your kit.
 Vielen Dank, dass Sie Kyosho-Produkte gekauft haben. Vor der Installation lesen Sie bitte sorgfältig diese zusätzliche Anleitung in Verbindung mit der Bedienungsanleitung Ihres Kits.
 Merci d'avoir acheté un produit Kyosho. Avant l'installation, veuillez lire attentivement ce manuel supplémentaire en parallèle du manuel d'instructions de votre kit.
 Gracias por adquirir este producto Kyosho. Antes de la instalación, por favor lea con atención este manual adicional junto con el manual de instrucciones de su Kit.

- 「P30 分解図」と「P37 スペアパーツ」の品番/品名に記載の誤りがございました。置き換えてお読みいただけますようお願い申し上げます。
 There are some mistakes for parts number/parts names on "P30 Exploded View" and "P34 Spare Parts". Please read as follows.
 Es gibt einige Fehler bei den Artikelnummern/Teilenamen auf der "Explosionszeichnung P30" und "Ersatzteile P34". Lesen Sie bitte wie folgt.
 Il y a quelques erreurs pour les numéros de pièces/designation de pièces sur la "Vue éclatée P30" et "Pièces de rechange P34". Veuillez lire comme suit.
 Existen algunos errores en las referencias en la página 30 "Vista extendida" y la página 34 "Piezas de repuesto". Por favor lea a continuación.

誤 : FA558 TC バンパースポンジ FZ02
 正 : FA559 TC バンパースポンジ (ショート) FZ02

Incorrect : FA558 TC Bumper Sponge FZ02
 Correct : FA559 TC Bumper Sponge (Short) FZ02

Falsch : FA558 TC Stoßstangenschwamm FZ02
 Richtig : FA559 TC Stoßstangenschwamm FZ02

Incorrecte : FA558 TC Éponge pour pare-chocs FZ02
 Correcte : FA559 TC Éponge pour pare-chocs FZ02

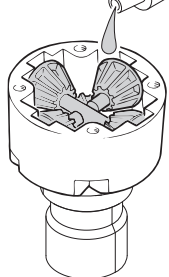
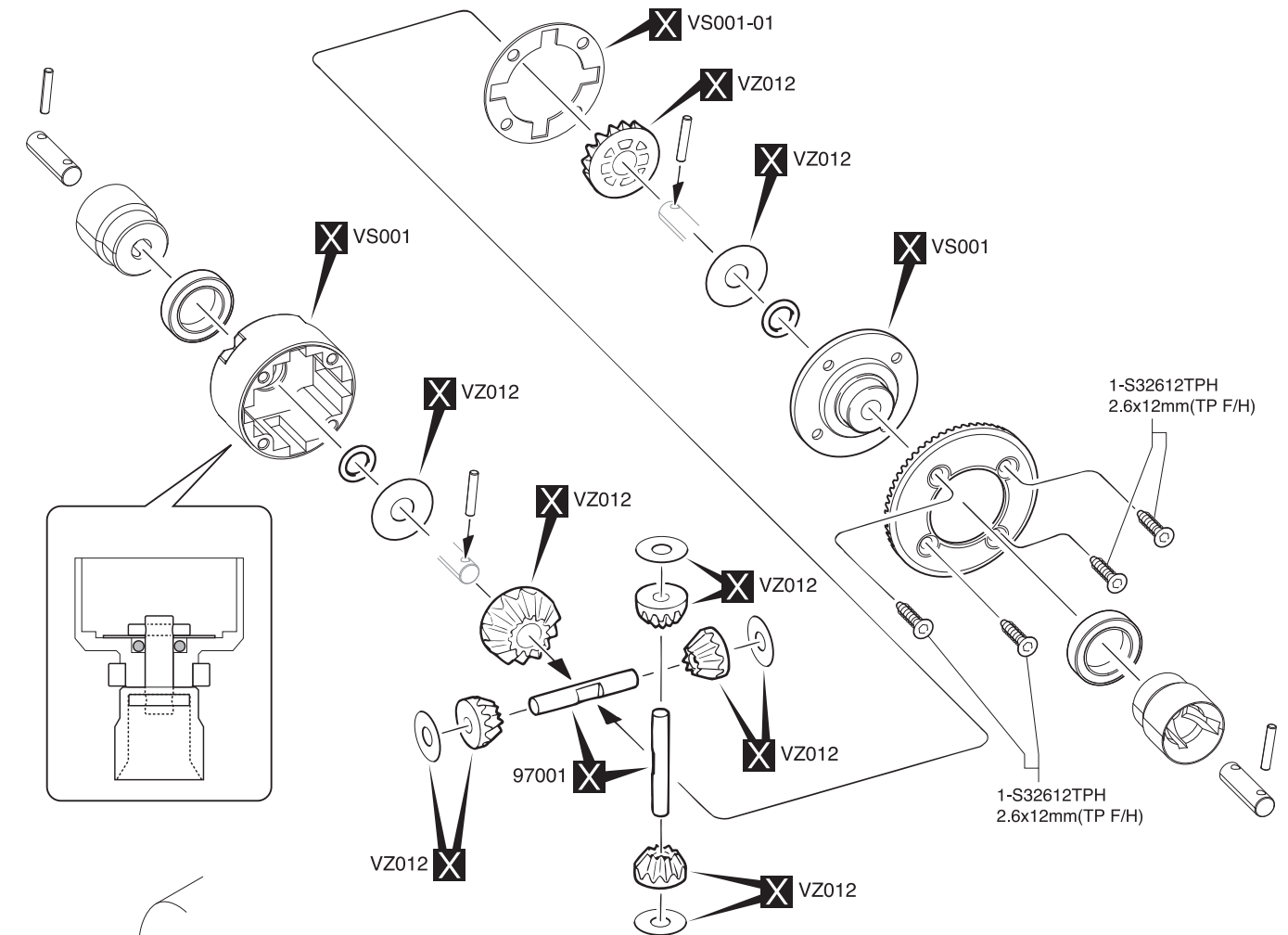
Incorrecto : FA558 TC Esponja parachoques FZ02
 Correcto : FA559 TC Esponja parachoques FZ02

FAZER-Mk2-

FZ02
 Chassis

FAZER Mk2 オプションパーツインデックス1 FAZER Mk2 optional parts Index 1

デフを4ベベル化する場合 / If installing 4-bevel gear differential / Umbau der Differentiale in Vorder- und Hinterachse / Montage d'un différentiel avant ou de 4 pignons de diff sur l'arrière / Si instala diferencial delantero o diferencial 4 piñones trasero



シリコンオイル
 Silicone Oil
 Silikonoel
 Silicone dure
 Aceite Silicona

※ オイルは8分目まで入れる。
 Fill up to 80%.
 Nur zu 80% befüllen.
 Remplir à 80%.
 Llenar hasta el 80%.

フロント : #40000~#50000
 Front: #40000~#50000
 Vorne: #40000~#50000
 Avant: #40000~#50000
 Delantera: #40000~#50000

リヤ : #2000~#3000
 Rear: #2000~#3000
 Hinten: #2000~#3000
 Arrière: #2000~#3000
 Trasera: #2000~#3000

品番 No.	パーツ名 Part Names	★定価 (税込)
VS001	デフケース Differential Case	495
VS001-01	デフパッキン (4入) Differential Packing (4pcs)	440
VZ012	デフギヤセット Differential Gear Set	990
97001	ベベルシャフト (4x27mm/6入/BS107) Bevel Shaft (4x27mm/6pcs/BS107)	660
1-S32612TPH	TPサラビス (M2.6x12mmヘックス/10入) TP Flat Head Screw(M2.6x12 HEX/10pcs)	330



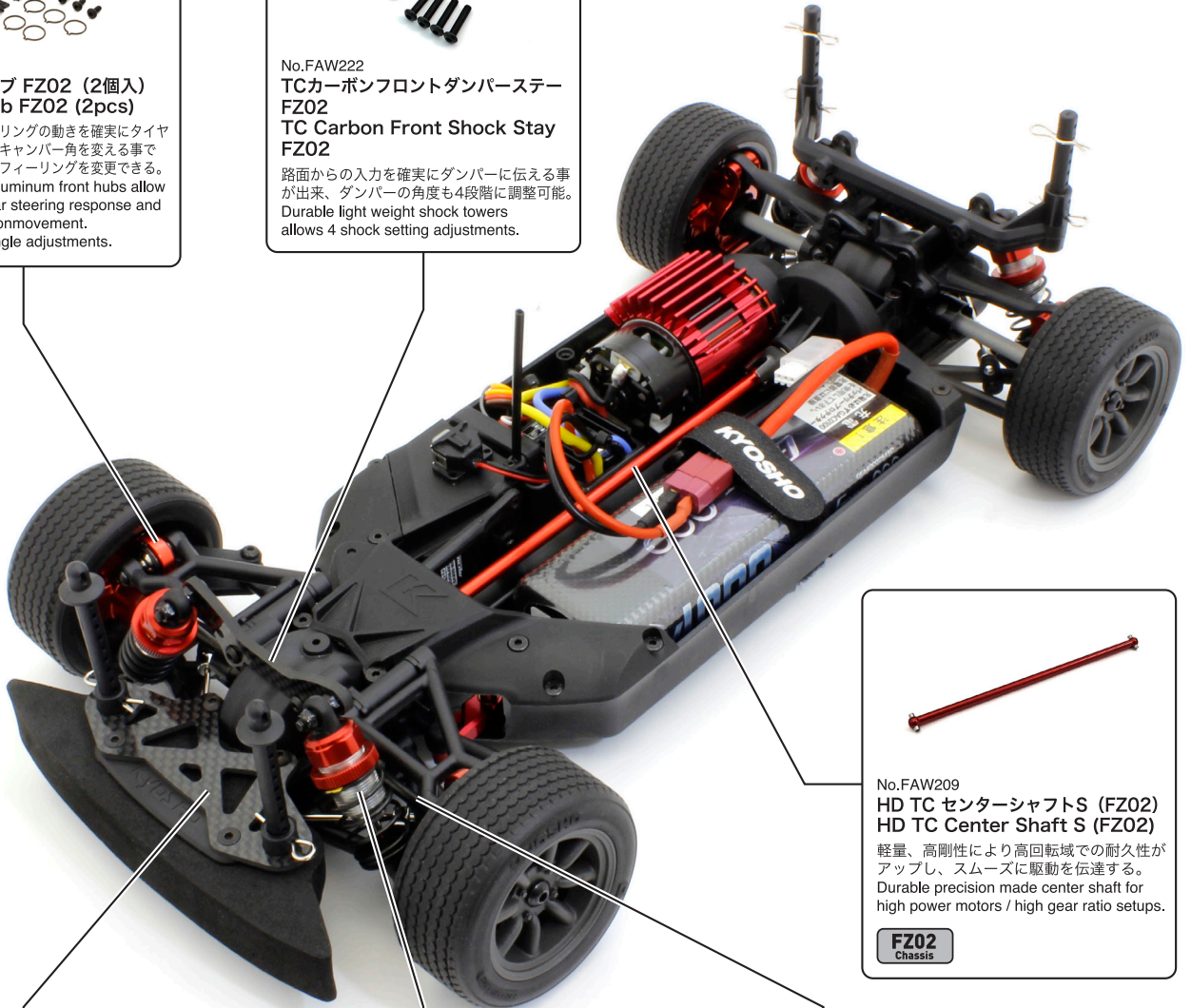
No.FAW205
HDフロントハブ FZ02 (2個入)
HD Front Hub FZ02 (2pcs)

サスアームやステアリングの動きを確実にタイヤに伝える事ができ、キャンパー角を変える事でコーナリングの走行フィーリングを変更できる。CNC machined aluminum front hubs allow precise and linear steering response and smooth suspension movement. Allows camber angle adjustments.



No.FAW222
TCカーボンフロントダンパーステー FZ02
TC Carbon Front Shock Stay FZ02

路面からの入力を実際にダンパーに伝える事が出来、ダンパーの角度も4段階に調整可能。Durable light weight shock towers allows 4 shock setting adjustments.



No.FAW209
HD TC センターシャフトS (FZ02)
HD TC Center Shaft S (FZ02)

軽量、高剛性により高回転域での耐久性がアップし、スムーズに駆動を伝達する。Durable precision made center shaft for high power motors / high gear ratio setups.

FZ02
Chassis



No.FAW226
TC カーボンバンパーサポート FZ02
TC Carbon Bumper Support FZ02

フロントバンパーとバルクヘッドの間に装着してフロントボディマウント周りの剛性をアップさせる事でステアリングフィールをアップさせる。Supports bumper and increases chassis rigidity.

前後共用
Common to the front and rear



No.FAW225
TC アルミダンパーセット FZ02 (2入)
TC Aluminum Shock Set FZ02 (2pcs)

ブラダンパーに比べ安定した減衰力を得られ、スムーズな動作により細かなセッティングが可能。Allows a stable damping force than plastic shocks and fine setting is available with smooth function.

前後共用
Common to the front and rear



No.FAW202
TCユニバーサルスイングシャフト (FZ02/2入)
TC Universal Swing Shaft (FZ02/2pcs)

レースなどでクラッシュしてもシャフトが脱落せず、ステアリングを切ってジョイント部の角度が大きくなった時でも等速に駆動を伝達しスムーズな回転を可能にする。Protects falling off the shafts when crash and improves drive efficiency.

最新オプションパーツ情報はコチラ！

Click here for the latest optional parts information!

<https://rc.kyosho.com/jp/34425t1.html> (日本語HP)

<https://rc.kyosho.com/en/34425t1.html> (English HP)



日本語



English



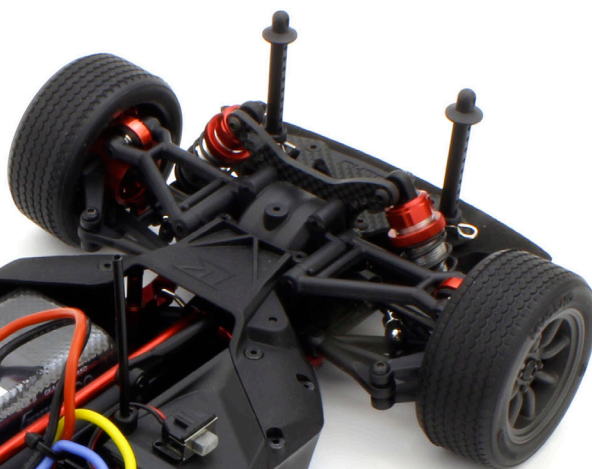
No.FAW206
HDリアハブ FZ02 (2個入)
HD Rear Hub FZ02 (2pcs)

サスアームやステアリングの動きを確実にタイヤに伝える事ができ、アッパーアーム取付位置を変える事でキャンバー角を2段階に変化できコーナリングの走行フィーリングを変更できる。
CNC machined aluminum rear hubs allow smoother suspension movement.
Allows 2 camber angle adjustments.



No.FAW223
TCカーボンリヤダンパーステー FZ02
TC Carbon Rear Shock Stay FZ02

路面からの入力を実際にダンパーに伝える事が出来、さらにダンパーの角度も4段階に調整可能となり、細かなセッティングが可能になる。
Durable light weight shock towers allows 4 shock setting adjustments.



No.FAW218
モーターヒートシンク FZ02
Motor Heatsink FZ02

大型フィンを車体の進行方向に立てる事で冷却効果を高め、夏場のハードな走行でのモーターのオーバーヒートや熱ダレによるパワーダウンを防ぐ。
Keeps motor temperature low efficiently.

前後共用
Common to the front and rear



No.FAW208
スタビライザーセット FZ02
(S/M/H/各2入)
Stabilizer Set FZ02
(S/M/H/2pcs)

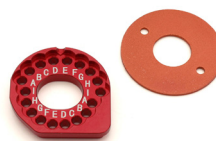
ロール時の走行安定性を高め、走行フィーリングを変更できる。
Adjust the roll characteristics for more efficient cornering.

前後共用
Common to the front and rear



No.FAW224
TCスプリングセット FZ02
(ミディアム/ソフト/スーパースoft/2入)
TC Spring Set FZ02
(Medium/Soft/Super Soft/2pcs)

グリップの低い路面に対応するためのセッティングパーツ。
Setting parts for low grip road surface.



No.FAW217
HDモーターマウント FZ02
HD Motor Mount FZ02

ジュラルミン削り出しレッドアルマイト仕上げ高精度強化モーターマウントとダストプレートのセット。
CNC machined aluminum motor mount.

最新オプションパーツ情報はコチラ！

Click here for the latest optional parts information!

<https://rc.kyosho.com/jp/34425t1.html> (日本語HP)

<https://rc.kyosho.com/en/34425t1.html> (English HP)



日本語



English



FAW202 *3850
TCユニバーサルスイング
シャフト
TC Universal Swing Shaft



FAW202-01 *220
アクスルブッシング(4個入)
Axle Bushing (4pcs)



FAW205 *4180
HDフロントハブ FZ02
(2個入)
HD Front Hub FZ02
(2pcs)



FAW205-01 *330
ボールカップ(4個入)
Ball Cup (4pcs)



FAW206 *3960
HDリアハブ FZ02(2個入)
HD Rear Hub FZ02 (2pcs)



FAW207 *1320
HD デフシャフト FZ02
(2個入)
HD Diff. Shaft FZ02 (2pcs)



FAW208 *1980
スタビライザーセット FZ02
(S/M/H/各2入)
Stabilizer Set FZ02
(S/M/H/2pcs)



FAW209 *770
HD TC センターシャフトS FZ02
HD TC Center Shaft S FZ02



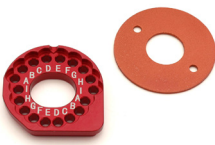
FAW211 *770
HDセンターシャフトカップ
FZ02
HD Center Shaft Cup F
FZ02



FAW212 *770
HDセンターシャフトカップR
FZ02
HD Center Shaft Cup R
FZ02



FAW214 *4950
HDメタルサーボセーバー
FZ02
HD Metal Servo Saver
FZ02



FAW217 *1870
HDモーターマウント FZ02
HD Motor Mount FZ02



FAW218 *1100
モーターヒートシンク FZ02
Motor Heatsink FZ02



FAW219 *770
HDステアリングボール FZ02
(4入)
HD Steering Ball FZ02
(4pcs)



FAW221 *275
STボールインアウトツール
ST Ball In-Out Tool



FAW222 *1430
TCカーボンフロントダンパー
ステー FZ02
TC Carbon Front Shock
Stay FZ02



FAW223 *2200
TCカーボンリアダンパー
ステー FZ02
TC Carbon Rear Shock
Stay FZ02



FAW224 *1320
TCスプリングセット FZ02
(ミディアム/ソフト/スーパーソフト/2入)
TC Spring Set FZ02
(Medium/Soft/Super Soft/2pcs)



FAW225 *4180
TC アルミダンパーセット
FZ02(2入)
TC Aluminum Shock Set
FZ02 (2pcs)



FAW226 *2090
TC カーボンバンパー
サポート FZ02
TC Carbon Bumper
Support FZ02



FAW227 *5500
ボールデフ40T
(FZ02 TC用)
Ball Diff. 40T
(for FZ02 TC)



FAW227-01 *880
ボールデフギヤ
(FZ02 TC用)
Ball Diff. Gear
(for FZ02 TC)



FATH702BKM *2200
接着済み TC タイヤ
(15本スポーク)FZ02(M) (2本入)
Glued TC Tire (15-Spoke)
FZ02(M) (2pcs)



FAH703SM *1320
ロスタイルホイール FZ02
(メッキ) (2本入)
Rostyle Wheel FZ02
(Plating) (2pcs)
※オフセット +2.5mm / Offset +2.5mm



FAT703M *1760
ビンテージTCタイヤ
FZ02(M) (2本入)
Vintage TC Tire
FZ02 (M) (2pcs)



FATH703SMM *2640
接着済みビンテージTCタイヤ FZ02(M)
(ロスタイルメッキホイール) (2本入)
Glued Vintage TC Tire FZ02 (M)
(Rostyle Plating wheel) (2pcs)
※オフセット +2.5mm / Offset +2.5mm



FATH701BKM *2200
接着済みTCタイヤ
FZ02(M) (2本入)
Premounted TC Tire
FZ02 (M/2pcs)



FAH701BK *880
ホイール FZ02
(マッスルカー/黒) (2本入)
Wheel FZ02
(Muscle Car/Black) (2pcs)



FAT701M *1540
TCタイヤ FZ02(M) (2本入)
TC Tire FZ02 (M)(2pcs)



FAH703BK *880
ロスタイルホイール FZ02
(ブラック) (2本入)
Rostyle Wheel FZ02
(Black) (2pcs)



FAT703H *1760
 ビンテージTCタイヤ
 FZ02 (H) (2本入)
 Vintage TC Tire
 FZ02 (H) (2pcs)



FAH706BK *990
 8スポーク ワタナベホイール
 (ブラック メタリック/2本入)
 8-Spoke Watanabe Wheel
 (Black Metallic/2pcs)



FATH706BKM *2640
 接着済V-TCタイヤFZ02(M/8S)
 ワタナベホイール/ブラックM/2入)
 Glued TC Tire FZ02 (M/8S)
 watanabe Wheel/BL/2pcs)



FATH704WD *2640
 装着済ドリフトタイヤ FZ02
 (5本スポーク/ホワイト/2入)
 Premounted Drift Tire FZ02
 (5-Spoke/White/2pcs)



VZH003BK *440
 ホイール(15本スポーク/
 ブラック/24mm/2入)
 Wheel (15-Spoke/
 Black/24mm/2pcs)



VZH010CM *1430
 ホイール(5本スポーク/
 クローム/24mm/2入)
 Wheel (5-Spoke/
 Plating/24mm/2pcs)



92018H *1320
 KCスリックタイヤ
 (ハード/2入)
 KC-Slicks Tire
 (Hard/2pcs)



92018M *1320
 KCスリックタイヤ
 (ミディアム/2入)
 KC-Slicks Tire
 (Medium/2pcs)



92018S *1320
 KCスリックタイヤ
 (ソフト/2入)
 KC-Slicks Tire
 (Soft/2pcs)



VZB017 *9900
 スバルインプレッサ WRC 2006
 デコレーションボディセット
 SUBARU Impreza WRC 2006
 Decoration Body



FAB601 *9900
 Acura NSX GT3 レースカー
 デコレーションボディセット
 Acura NSX GT3 Race Car
 Decoration Body Set



FAB602R *9900
 AUDI R8 LMS 2015 レッド
 デコレーションボディセット
 AUDI R8 LMS 2015 red
 Decoration Body Set



FAB603 *9900
 アルピーヌ GT4
 デコレーションボディセット
 Alpine GT4
 Decoration Body Set



FAB604 *12100
 2020 メルセデスAMG GT3
 デコレーションボディセット
 2020 Mercedes AMG GT3
 Decoration Body Set



FAB605 *6050
 Toyota Supra (A80) Color Type1
 ノンデコレーションボディセット
 Toyota Supra (A80) Color Type1
 Non-Decoration Body Set



FAB605WH *7700
 Toyota Supra (A80) Color Type1
 デコレーションボディセット
 Toyota Supra (A80) Color Type1
 Decoration Body Set



FAB606 *WEB
 日産 スカイライン 2000GT-R(KPGC10)
 チューンドバージョン ノンデコレーションボディセット
 NISSAN SKYLINE 2000GT-R(KPGC10)
 Tuned Ver, Non-Decoration Body Set



FAB606SL *WEB
 日産 スカイライン 2000GT-R(KPGC10)
 チューンドバージョンシルバー デコレーションボディセット
 NISSAN SKYLINE 2000GT-R(KPGC10)
 Tuned Ver, Silver Decoration Body Set



FAB607 *6050
 2005 フォードマスタングGT-R
 ノンデコレーションボディセット
 2005 Ford Mustang GT-R
 Non-Decoration Body Set



FAB607BK *7700
 2005 フォードマスタング GT-R
 カラータイプ1 デコレーションボディセット
 2005 Ford Mustang GT-R
 Color Type 1 Decoration Body Set



FAB704BL *12100
 1969 シボレーカマロ Z/28
 デコレーションボディセット
 1969 Chevy® Camaro® Z/28
 Decoration Body Set



FAB704GN *12100
 1969 シボレーカマロ Z/28 フロストグリーン
 デコレーションボディセット
 1969 Chevy® Camaro® Z/28 Frost Green
 Decoration Body Set



39213B *5500
 Acura NSX ノンデコレーション
 ボディセット (ピュアテンサイズ)
 Acura NSX Non Decoration
 Body Set (Pure Ten)



39214 *5500
 SUBARU インプレッサ ノンデコレーション
 ボディセット(ピュアテンサイズ)
 SUBARU Impreza
 Non-Decoration Body Set



39215 *5500
 AUDI R8 LMS 2015 ノンデコレーション
 ボディセット(ピュアテンサイズ)
 AUDI R8 LMS 2015
 Non-Decoration Body Set



39216 *5500
 アルピーヌ GT4
 ノンデコレーションボディセット
 Alpine GT4
 Non Decoration Body Set



39217 *7150
 1969 シボレーカマロ Z/28
 ノンデコレーションボディセット
 1969 Chevy® Camaro® Z/28
 Non Decoration Body



39218 *7150
 2020 メルセデスAMG GT3
 ノンデコレーションボディセット
 2020 Mercedes AMG GT3
 Non-Decoration Body Set



97055 *880
 ウイングステーセット
 Wing Stay Set

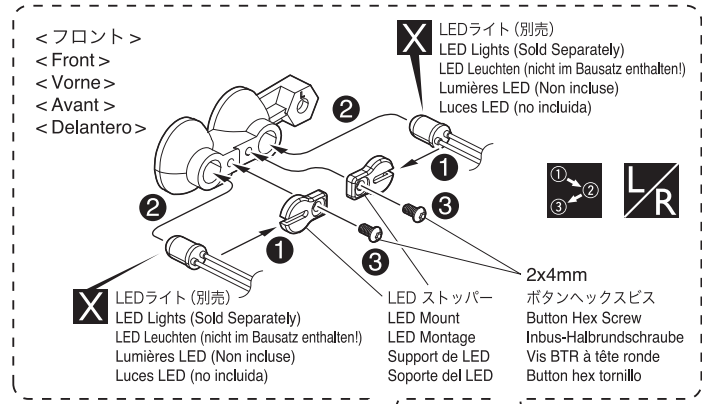


97057 *4950
 ステンレスウイングステー
 (タイプR)
 Stainless Wing Stay
 (Type R)

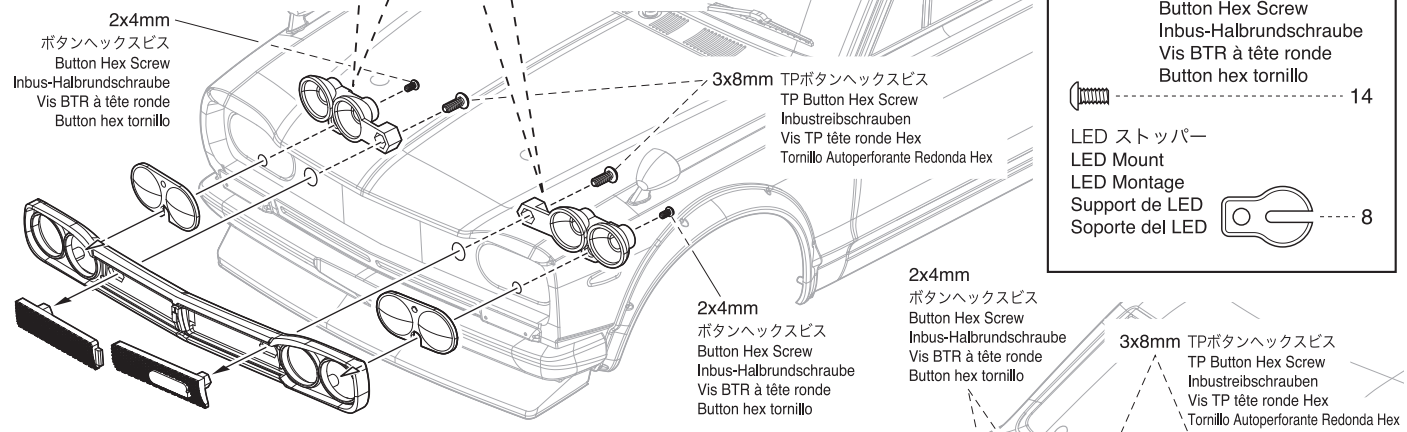
LEDを取付ける場合

When install Optional LED Lights (Must be purchased separately!) / Beim Einbauen der OPTIONAL LED Leuchten (diese muessen separat erworben werden) / Lors du montage des lumières LED (doit être acheté séparément!) / Al montar las luces LED (Deben adquirirse por separado!)

- ①②③ ▶ 番号の順に組立てる。
Assemble in the specified order.
In der angegebenen Reihenfolge zusammenbauen.
Assemblez dans l'ordre indiqué.
Realice el montaje en el orden indicado.
- X ▶ 別購入品。
Must be purchased separately!
Das Teil ist nicht im Bausatz enthalten!
Doit être acheté séparément!
Debe comprarse por separado.
- L/R ▶ 左右同じように組立てる。
Assemble left and right sides the same way.
Bauen Sie eine linke und eine rechte Seite.
Assemblez le côté gauche comme le côté droit.
Realice el montaje de igual forma en ambos lados.



品番 No.	パーツ名 Part Names	内容 Description	★定価 (税込)
97054 -2B	LED ライトユニット (Φ5 / 2灯 / L=400 / クリア) LED Light Unit (Φ5/2 Bulbs/L=400/Clear)	クリア 2灯 LED ライトユニット 2 clear LED light unit.	880
97054 -2R-B	LED ライトユニット (Φ5 / 2灯 / L=400 / レッド) LED Light Unit (Φ5/2 Bulbs/L=400/Red)	レッド 2灯 LED ライトユニット 2 red LED light unit.	880
97054 -4B	LED ライトユニット (Φ5 / 4灯 / L=400 / クリア) LED Light Unit (Φ5/4 Bulbs/L=400/Clear)	クリア 4灯 LED ライトユニット 4 clear LED light unit.	1320
97054 -4R-B	LED ライトユニット (Φ5 / 4灯 / L=400 / レッド) LED Light Unit (Φ5/4 Bulbs/L=400/Red)	レッド 4灯 LED ライトユニット 4 red LED light unit.	1320
97054 -4CR	LED ライトユニット (Φ5/4灯 / L=400 / クリア&レッド) LED Light Unit (Φ5/4 Bulbs/L=400/Clear & Red)	クリア 2灯とレッド 2灯のライトユニット 2 clear and 2 red LED light unit.	1320

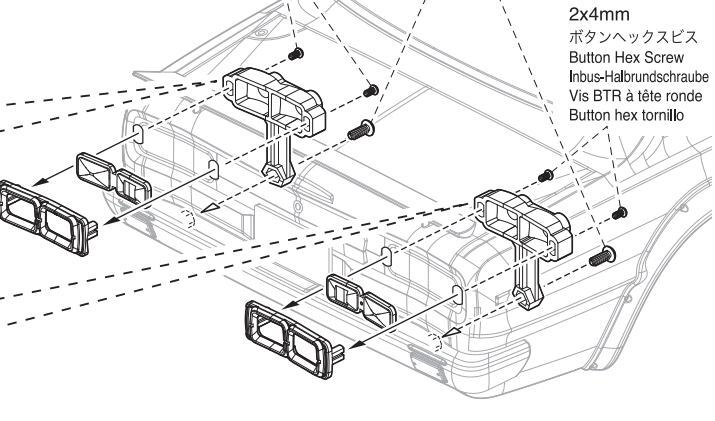
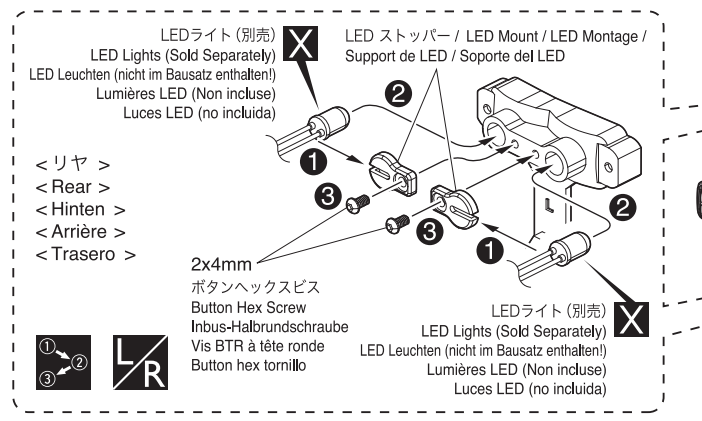


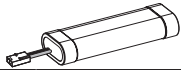
2 x 4mm ボタンヘックスビス
Button Hex Screw
Inbus-Halbrundschaube
Vis BTR à tête ronde
Button hex tornillo

14

LED ストッパー
LED Mount
LED Montage
Support de LED
Soporte del LED

8





バッテリー BATTERY

★ FOR JAPANESE MARKET ONLY.

品番 No.	パーツ名 Part Names	内容 Description	★定価 (税込)
71322	SPEED HOUSE 7.2V 22HV Ni-MH バッテリー SPEED HOUSE 7.2V 22HV Ni-MH Battery	高出カタイプ Ni-MH バッテリー High power type Ni-MH battery.	2750

品番 No.	パーツ名 Part Names	内容 Description	★定価 (税込)
71324	SPEED HOUSE 7.2V 36HV Ni-MH バッテリー SPEED HOUSE 7.2V 36HV Ni-MH Battery	大容量、高出カタイプ Ni-MH バッテリー High capacity and high power type Ni-MH battery.	4950
GAB4201	Gens ace LiPo 4000 ストレートパック (45C/7.4V) GA-B-45C-4000-2S1P-HardCase-8	リポバッテリー Li-Po Battery 高出カタイプバッテリー High power type battery	5280



ケミカル・オイル CHEMICAL・OIL

★ FOR JAPANESE MARKET ONLY.

品番 No.	パーツ名 Part Names	内容 Description	★定価 (税込)
96162	リングギヤグリス (3g) Ring Gear Grease (3g)	フッ素樹脂特殊グリス Fluorine special grease. ギヤの磨耗を減少 Reduces wearing of gear	440
96508	HG ジョイントグリス HG Joint Grease	ジョイント部用グリス Grease for joint part. 金属パーツの干渉部に使用 磨耗を抑える Use into metal joint parts. Reduces the wear	880

品番 No.	パーツ名 Part Names	内容 Description	★定価 (税込)
96501	デフギヤグリス #1000 Diff. Gear Grease #1000		880
96502	デフギヤグリス #3000 Diff. Gear Grease #3000		880
96503	デフギヤグリス #5000 Diff. Gear Grease #5000		880
96504	デフギヤグリス #15000 Diff. Gear Grease #15000		880
96505	デフギヤグリス #30000 Diff. Gear Grease #30000		880

シリコンオイル SILICONE OIL

★ FOR JAPANESE MARKET ONLY.

品番 No.	パーツ名 Part Names	内容 Description	★定価 (税込)
SIL 0300-8	シリコンオイル#300 (80cc) Silicone Oil #300 (80cc)	ダンパー用 for shocks.	各1210
SIL 0350-8	シリコンオイル#350 (80cc) Silicone Oil #350 (80cc)		
SIL 0400-8	シリコンオイル#400 (80cc) Silicone Oil #400 (80cc)		
SIL 0450-8	シリコンオイル#450 (80cc) Silicone Oil #450 (80cc)		
SIL 0500-8	シリコンオイル#500 (80cc) Silicone Oil #500 (80cc)		
SIL 0550-8	シリコンオイル#550 (80cc) Silicone Oil #550 (80cc)		
SIL 0600-8	シリコンオイル#600 (80cc) Silicone Oil #600 (80cc)		
SIL 0650-8	シリコンオイル#650 (80cc) Silicone Oil #650 (80cc)		
SIL 0700-8	シリコンオイル#700 (80cc) Silicone Oil #700 (80cc)		
SIL 0750-8	シリコンオイル#750 (80cc) Silicone Oil #750 (80cc)		
SIL 0800-8	シリコンオイル#800 (80cc) Silicone Oil #800 (80cc)		
SIL 0850-8	シリコンオイル#850 (80cc) Silicone Oil #850 (80cc)		

品番 No.	パーツ名 Part Names	内容 Description	★定価 (税込)
SIL 2000B	シリコンオイル#2000 (40cc) Silicone Oil #2000 (40cc)	デフ用 for diffs.	各990
SIL 3000B	シリコンオイル#3000 (40cc) Silicone Oil #3000 (40cc)		
SIL 4000B	シリコンオイル#4000 (40cc) Silicone Oil #4000 (40cc)		
SIL 5000B	シリコンオイル#5000 (40cc) Silicone Oil #5000 (40cc)		
SIL 6000B	シリコンオイル#6000 (40cc) Silicone Oil #6000 (40cc)		
SIL 7000B	シリコンオイル#7000 (40cc) Silicone Oil #7000 (40cc)		
SIL 8000B	シリコンオイル#8000 (40cc) Silicone Oil #8000 (40cc)		
SIL 9000B	シリコンオイル#9000 (40cc) Silicone Oil #9000 (40cc)		
SIL 10000B	シリコンオイル#10000 (40cc) Silicone Oil #10000 (40cc)		
SIL 15000B	シリコンオイル#15000 (40cc) Silicone Oil #15000 (40cc)		
SIL 20000B	シリコンオイル#20000 (40cc) Silicone Oil #20000 (40cc)		
SIL 30000B	シリコンオイル#30000 (40cc) Silicone Oil #30000 (40cc)		
SIL 40000B	シリコンオイル#40000 (40cc) Silicone Oil #40000 (40cc)		
SIL 50000B	シリコンオイル#50000 (40cc) Silicone Oil #50000 (40cc)		

品番 No.	パーツ名 Part Names	内容 Description	★定価 (税込)
SIL 60000B	シリコンオイル#60000 (40cc) Silicone Oil #60000 (40cc)	デフ用 for diffs.	各1430
SIL 100000B	シリコンオイル#100000 (40cc) Silicone Oil #100000 (40cc)		
SIL 200000	シリコンオイル#200000 (40cc) Silicone Oil #200000 (40cc)		
SIL 300000	シリコンオイル#300000 (40cc) Silicone Oil #300000 (40cc)		
SIL 500000	シリコンオイル#500000 (40cc) Silicone Oil #500000 (40cc)		
SIL 1000000	シリコンオイル#1000000 (20cc) Silicone Oil #1000000 (20cc)		

アクセサリ ACCESSORY

★ FOR JAPANESE MARKET ONLY.

品番 No.	パーツ名 Part Names	内容 Description	★定価 (税込)
36218	ダンパーピットスタンド (マグネット付) Shock Absorber Pits Holder W/Magnet	ダンパーの作業時に最適なスタンド Suitable Stand for shock maintenance	770
GAC0100	Gens ace LiPoバッテリープロテクター (2-6セル/充電用) Gens ace LiPo Battery Protector (2-6cell/for Charging)	充電時の LiPo バッテリーを守るプロテクター Protector that protects the LiPo battery when charging	3520
GAC0101	Gens ace LiPoバッテリーセーフバッグ (BOXタイプ) Gens ace LiPo Battery Safe Bag (BOX type)	充電時、保管時に便利な保護バッグ Protective bag that is convenient for charging and storage	990

品番 No.	パーツ名 Part Names	内容 Description	★定価 (税込)
72002	SPEED HOUSE C-02B ACピークチャージャー SPEED HOUSE C-02B AC PEAK CHARGER	出力 1A のオートカット充電器。 1A Output Auto Cut-Off Charger.	3080
80907	KYOSHO SPEED HOUSE マルチバッテリーチェッカー KYOSHO SPEED HOUSE MULTI BATTERY CHECKER	バッテリーのコンディションを簡単計測 Easy measurement of battery condition	3850
72203	7.2V NiMH 用 USB チャージャー 7.2V USB Charger for NiMH	Sプラグの NiCd または NiMH バッテリー専用の USB デルタピーク方式オートカット充電器。 USB Charger for 7.2V NiMH battery packs (Super Plug Type).	880